

## ФИЛЬТР-ГРУППА ПОДГОТОВКИ ВОЗДУХА WALCOM FSRD3



### Технические характеристики:

Подвод воздуха F3/8"  
Выход воздуха 2xM3/8"  
Макс. давление 12 бар  
Воздухопоток при 6 атм. 600 л/мин  
Регулятор давления 0 -12 бар  
Корпус – анодированный алюминий.  
Габариты ДШВ 15x56x50 см  
Вес 12 кг

**ВНИМАНИЕ!** Силикагель поставляется в отдельных емкостях. Для заправки силикагелем отверните колбу осушителя вращением резьбовой крышки против часовой стрелки. Перед заполнением колбы осушителя силикагелем закройте скотчем отверстие центральной трубки колбы. **После заправки силикагеля, перед сборкой, удалите скотч!**

1 Вход воздуха F3/8"	7 Колба осушителя
2 Фильтр-отделитель конденсата	8 Контрольное окно
3 Слив конденсата (автоматически+принудительно)	9 Регулятор выходн давления
4 Микрофильтр-маслоотделитель	10 Выход воздуха 2xM1/4" (2xM3/8")
5 Ручной слив маслоконденсата	11 Манометр входной
6 Фильтр силикагелевой пыли	12 Манометр выходной
	13 Индикатор загрязнения фильтров 2 и 4

### Модульная фильтр-группа FSRD3 для полной подготовки воздуха при работе в окрасочных камерах.

Включает в себя:

- 2/ фильтр-влагоотделитель –синтетическое волокно с фильтрацией 5μ, с автоматическим сливом конденсата.
- 4/ Микрофильтр-маслоотделитель с фильтрацией 0,01μ, с ручным сливом конденсата.
- 6/ Керамический фильтр силикагелевой пыли 5 μ
- 9/ Регулятор давления мембранного типа с автоматическим сбросом избыточного давления.
- 11-12/ 2 манометра 0-12 бар для контроля входного и выходного давлений.

**Монтаж:** фильтр-группа FSRD3 крепится к стене окрасочно-сушильной камеры строго вертикально за монтажные проушины.

К выходу 3 влагоотделителя 2 подсоединить трубку внутренним диаметром 8 мм для слива конденсата.

**Установка давления:** при требуемом расходе воздуха установить необходимое давление на выходе – ручку регулятора 9 вытянуть на себя, поворачивать по часовой стрелке для увеличения и против- для уменьшения выходного давления. При достижении требуемого значения утопить ручку для фиксации до щелчка.

**Осушитель:** гранулы силикагеля, с индикатором состояния (желтый -нормально, белый –силикагель нуждается в замене/регенерации). Регенерация проходит при  $t^{\circ} 135^{\circ}\text{C}$  в течение 4 час., максимум 3 раза. В комплекте 2 герметичных пластиковых банки с силикагелем.

**Замена фильтров-катриджей 2 и 4** производится при полностью видимой красной части индикатора.



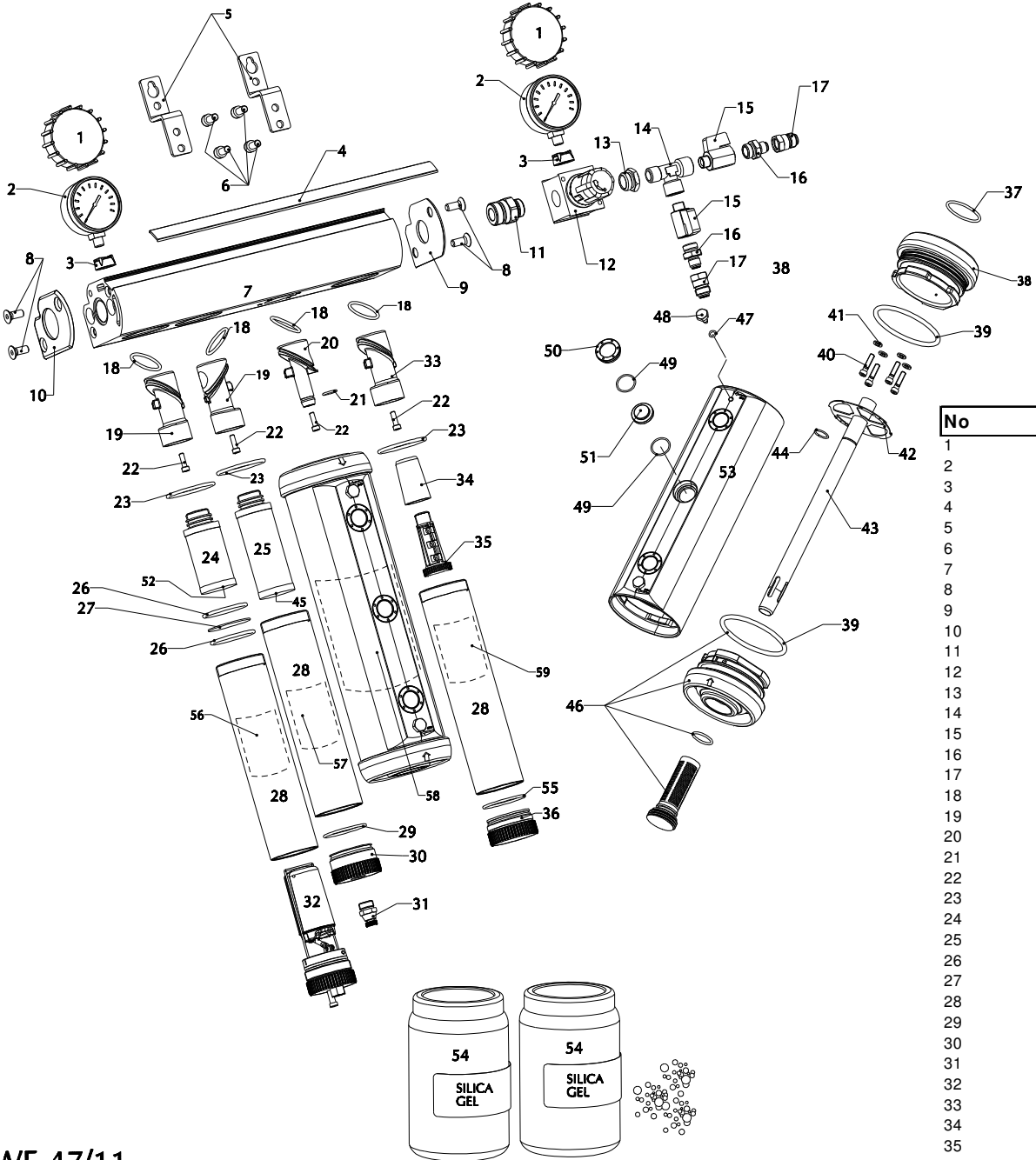
Инжиниринговый центр "ПРОМАТЕХ" - КАЧЕСТВО. ОТВЕТСТВЕННОСТЬ. ПРОФЕССИОНАЛИЗМ

Подробная информация по тел. (473) 233-33-48, 232-36-94(98) • e-mail: [info@promateh.ru](mailto:info@promateh.ru)  
Горячая линия в интернете icq398209960 • в соцсетях PROMATEH • [www.promateh.ru](http://www.promateh.ru)

- |  |   |
|--|---|
| ✓ антикоррозионные материалы                   | ✓ окрасочное и дробеструйное оборудование |
| ✓ огнезащитные составы и конструктив           | ✓ компрессорное оборудование              |
| ✓ строительные беззасадочные смеси для ремонта | ✓ приборы контроля                        |
| ✓ промышлен полы                               | ✓ гарантийный ремонт                      |
| ✓ гидроизоляция                                | ✓ инспекция и техобслуживание             |
| ✓ жидкая теплоизоляция                         | ✓ составление ТЭО на работы               |

FILTRO  
FILTER

# FSRD 3



No	REF.	No	REF.
1	971006	36	3064000
2	3110010-08	37	3063452
3	3063328	38	3063443
4	3065005-11	39	3063443
5	3065009	40	3063377
6	3063281	41	3064167
7	3065004-11	42	3064353
8	3063247	43	3063437-11
9	3065016-11	44	3063445
10	3064012-11	45	A004058
11	3065032	46	3063433COMPL
12	3065031	47	A015014
13	14143	48	3063438
14	14357	49	3064026C
15	12172/BLU	50	3064026A
16	14022/SSP	51	3064026B
17	A014018	52	A004057
18	3064085	53	3063436
19	3063451-11	54	3063236
20	3063449-11	55	3064001
21	3063226	56	A004062
22	1041522	57	A004063
23	3063092	58	A004065
24	3064017	59	A004067
25	3063115		
26	3064338		
27	3064339		
28	3064020-11		
29	3064039		
30	3064046		
31	12372		
32	3064019		
33	3063448-11		
34	3063223		
35	3063224		