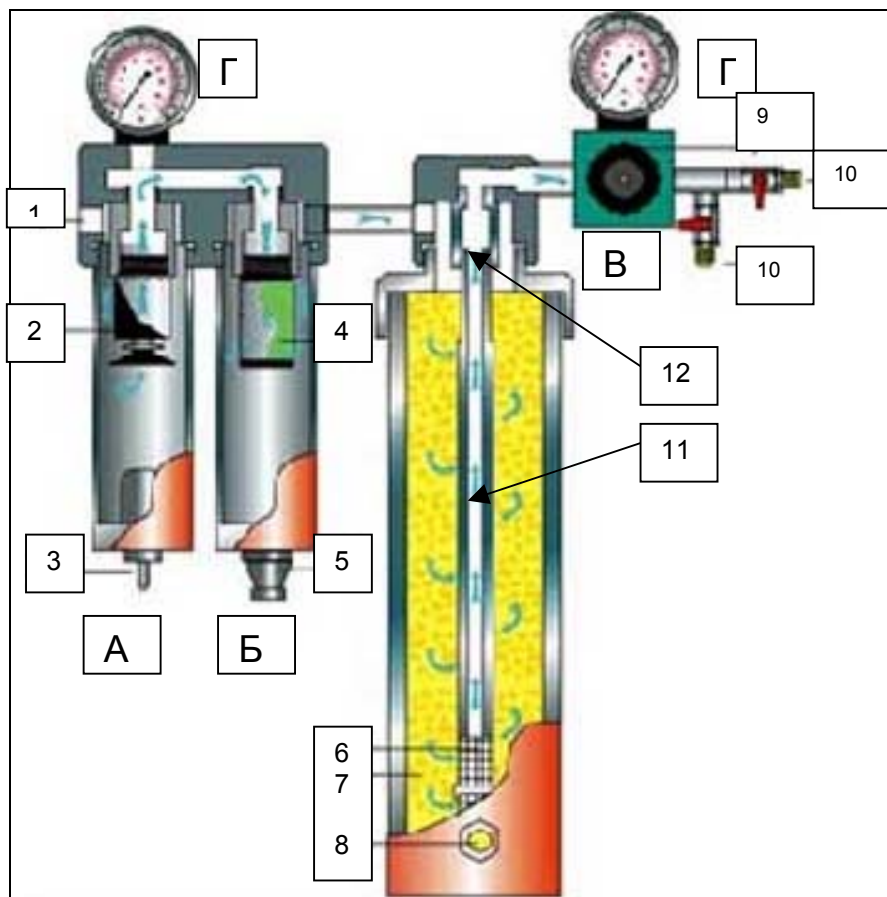


# ФИЛЬТР-ГРУППА ПОДГОТОВКИ ВОЗДУХА WALCOM FSRD3



## **Технические характеристики:**

Подвод воздуха F3/8"  
 Выход воздуха 2xM3/8"  
 Макс. давление 12 бар  
 Воздухоток при 6 атм. 600 л/мин  
 Регулятор давления 0 -12 бар  
 Корпус – анодированный алюминий,  
 устойчивый к коррозии.  
 Вес 11,1 кг

**ВНИМАНИЕ!** Силикагель поставляется в отдельных емкостях. Для заправки силикагелем отверните колбу осушителя вращением резьбовой крышки против часовой стрелки. Перед заполнением колбы осушителя силикагелем убедитесь, что центральная трубка 11 плотно довернута (по часовой стрелке) и тщательно (скотчем) закройте отверстие 12 торца трубки 11!  
**После заправки силикагеля перед сборкой освободите отверстие 12 трубки 11 !**

1 Вход воздуха F3/8"	7 Силикагель
2 фильтр-влагоотделитель	8 Контрольное окно
3 Слив водоконденсата (автоматически)	9 Регулятор
4 Микрофильтр-маслоотделитель	10 Выход воздуха M3/8"
5 Ручной слив масла	11 центральная трубка
6 Сетка из нерж. стали	12 торец центральной трубки

### **Модульная фильтр-группа для полной подготовки воздуха при работе в окрасочных камерах.**

Включает в себя:

- А) фильтр-влагоотделитель –синтетическое волокно с фильтрацией 5μ, с автоматическим сливом конденсата.
- Б) Микрофильтр-маслоотделитель с фильтрацией 0,01μ, с ручным сливом конденсата.
- В) Регулятор давления мембранного типа с автоматическим сбросом избыточного давления.
- Г) 2 манометра 0-12 бар для контроля разности давлений.

**Установка:** фильтр-группа крепится к стене камеры строго вертикально прилагаемым комплектом крепежей. К выходу 3 влагоотделителя А подсоединить трубку внутренним диаметром 8 мм для слива конденсата.


**Установка давления:** при требуемом расходе воздуха установить необходимое давление на выходе – ручку регулятора вытянуть на себя, поворачивать по часовой стрелке для увеличения и против-для уменьшения выходного давления. При достижении требуемого значения утопить ручку для фиксации до щелчка.

**Осушитель:** гранулы силикагеля, с индикатором состояния (желтый -нормально, белый –силикагель нуждается в регенерации). Регенерация проходит при  $t^{\circ} 135^{\circ}\text{C}$  в течение 4 час., максимум 3 раза. В комплекте 2 герметичных пластиковых банки с силикагелем. Каждая банка содержит силикагель на 1 заправку.

**Замена фильтров-катриджей 2 и 4** производится при превышении разности входящего и выходящего давления на манометрах более 0,5 бар.

Инжиниринговый центр "ПРОМАТЕХ" - КАЧЕСТВО. ОТВЕТСТВЕННОСТЬ. ПРОФЕССИОНАЛИЗМ

Подробная информация по тел. (473) 233-33-48, 232-36-94(98) • e-mail: [info@promateh.ru](mailto:info@promateh.ru)

Горячая линия в интернете [icq398209960](http://icq398209960) • в соцсетях PROMATEH  • [www.promateh.ru](http://www.promateh.ru)

- ✓ антикоррозионные материалы
- ✓ огнезащитные составы и конструктив
- ✓ строительные беззасадочные смеси для ремонта
- ✓ промышлен полы
- ✓ гидроизоляция
- ✓ жидкая теплоизоляция

- ✓ окрасочное и дробеструйное оборудование
- ✓ компрессорное оборудование
- ✓ приборы контроля
- ✓ гарантийный ремонт
- ✓ инспекция и техобслуживание
- ✓ составление ТЭО на работы