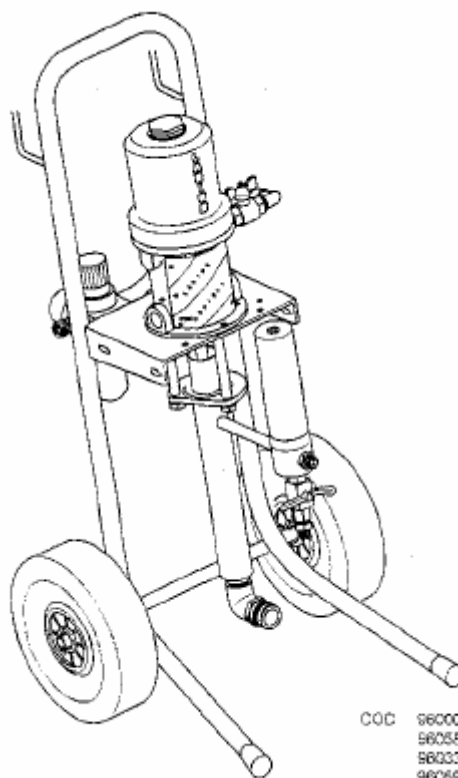


# LARIUS

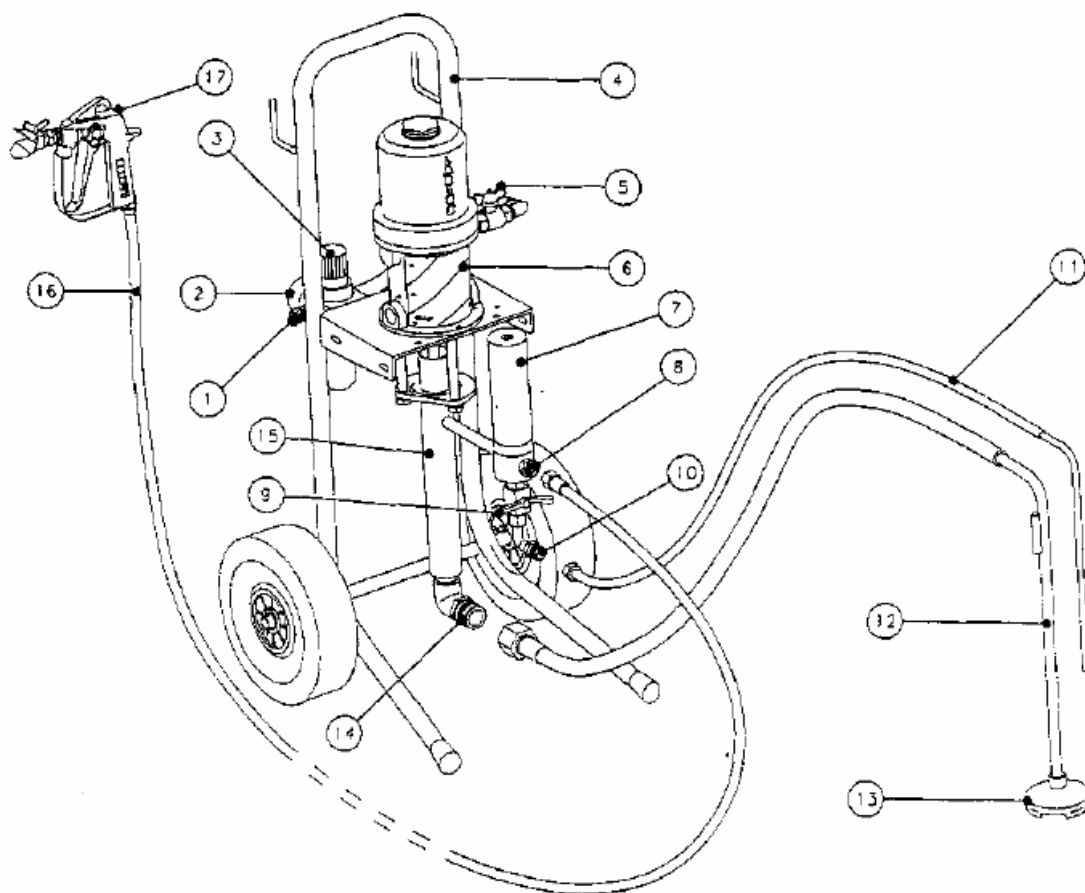
## GHIBLI 30:1; GHIBLI 40:1



ОКРАСОЧНЫЙ АГРЕГАТ ВЫСОКОГО ДАВЛЕНИЯ  
ПОРШНЕВОГО ТИПА

ИСТРУКЦИЯ ПО ЭКСПЛУАТАЦИИ

1998



### ОБЩЕЕ ОПИСАНИЕ

1	фиттинг входа сжатого воздуха	10	фиттинг для шланга обратки
2	манометр входящего воздуха	11	шланг обратки
3	регулятор давления воздуха	12	всасывающий шланг
4	шасси	13	сетчатый фильтр материала
5	вентиль подачи воздуха в пневмодвигатель	14	фиттинг для всасывающего шланга
6	пневмодвигатель	15	насос
7	линейный фильтр материала высокого давления	16	гибкий шланг высокого давления
8	фиттинг выхода материала	17	распылитель высокого давления
9	вентиль рециркуляции (обратки)		

## ИСПОЛЬЗУЕМЫЕ ОБОЗНАЧЕНИЯ

				
<p><b>ВНИМАТЕЛЬНО ИЗУЧИТЕ НАСТОЯЩУЮ ИНСТРУКЦИЮ ПЕРЕД НАЧАЛОМ ЭКСПЛУАТАЦИИ АГРЕГАТА!</b></p>	<p><b>ВНИМАНИЕ! НЕИСПОЛН- ЕНИЕ ПУНКТОВ С ЭТИМ ЗНАКОМ ПРИВОДИТ К ПОЛОМКЕ АГРЕГАТА!</b></p>	<p><b>ВНИМАНИЕ! НЕИСПОЛН- ЕНИЕ ПУНКТОВ С ЭТИМ ЗНАКОМ ПРИВОДИТ К ВОЗГОРА- НИЮ!</b></p>	<p><b>ВНИМАНИЕ! ПРИМЕНЕНИЕ СРЕДСТВ ИНДИВИДУАЛЬНОЙ ЗАЩИТЫ ОБЯЗАТЕЛЬНО!</b></p>	<p><b>ВНИМАНИЕ! ВАЖНЫЕ ПРАВИЛА ОХРАНЫ ОКРУЖА- ЮЩЕЙ СРЕДЫ.</b></p>

**Оборудование проходит тщательную проверку качества на заводе-изготовителе, отгружается только полностью исправное оборудование, поэтому, во избежание повреждения агрегатов и возникновения рекламаций, внимательно изучите и строго соблюдайте правила пользования, изложенные в настоящем руководстве!**

**ПРОИЗВОДИТЕЛЬ LARIUS S.R.L.  
VIA STOPPANI, 21  
23801 CALOLZIOCORTE –LECCO-ITALY**

**БЛАГОДАРИМ ВАС ЗА ВЫБОР ОБОРУДОВАНИЯ LARIUS –ВЫ СДЕЛАЛИ  
ПРАВИЛЬНЫЙ ВЫБОР!**

## ОГЛАВЛЕНИЕ

- A) ТЕХНИЧЕСКИЕ ХАРАКТЕРИСТИКИ
- B) ПРИНЦИП ДЕЙСТВИЯ
- C) ТЕХНИКА БЕЗОПАСНОСТИ
- D) ПОДГОТОВКА К РАБОТЕ
- E) РАБОТА С АГРЕГАТОМ
- F) ОКОНЧАНИЕ РАБОТ, ПРОМЫВКА ОБОРУДОВАНИЯ
- G) ЕЖЕДНЕВНОЕ ОБСЛУЖИВАНИЕ
- H) РУЧНОЙ ПЕРЕЗАПУСК ПНЕВМОДВИГАТЕЛЯ
- I) РАЗБОРКА ПНЕВМОДВИГАТЕЛЯ
- L) РАЗБОРКА НАСОСА
- M) УСТРАНЕНИЕ ВОЗМОЖНЫХ НЕИСПРАВНОСТЕЙ
- N) ДЕТАЛИРОВКИ

### A) ТЕХНИЧЕСКИЕ ХАРАКТЕРИСТИКИ

Технические характеристики	GHIBLI 30:1	GHIBLI 40:1
Максимальная подача л/мин	3,8 л/мин	3 л/мин
Максимальное давление:	210 бар	280 бар
Давление подачи воздуха	3-7 бар	
Расход воздуха л/мин при 3 бар	400	400
При 5 бар	800	800
При 7 бар	850	850
Шум:	< 80 db	
Вес :	25 кг	
Габариты :	450x450x930	

Части агрегата, соприкасающиеся с продуктом:

гальванизированная углеродистая сталь, нержавеющая сталь, алюминий (в зависимости от версии), клапаны нерж сталь AISI420B, прокладки -тефлон.

Корпус пневмопривода- алюминий

насосная группа-нерж сталь. углеродистая сталь

шасси: окрашенная стальная трубчатая рама

Внимание! Всегда следуйте указаниям данной инструкции при проверке совместимости используемого продукта с материалом из которого изготовлен агрегат, а также в случае необходимой утилизации вышедших из строя частей агрегата следуйте правилам безопасной и экологической утилизации, принятым в вашей стране.

### B) ПРИНЦИП ДЕЙСТВИЯ

Агрегаты GHIBLI 30:1 и 40:1 представляют собой насосы поршневого типа с пневматическим приводом для окрашивания методом безвоздушного распыления под высоким давлением (Airless). Нержавеющие версии агрегатов применяются при окрашивании водорастворимыми составами. Агрегат GHIBLI конструктивно состоит из пневматического двигателя и насосной группы поршневого типа, соединенных штоком. В пневматическом двигателе сжатый воздух вызывает вертикальное возвратно-поступательное движение штока, которое в свою очередь, передается поршню насосной группы, который, при помощи системы шаровых клапанов, всасывает и перекачивает материал при заданном давлении, с подачей по шлангам высокого давления в пистолет с особой конструкцией сопла,

позволяющей распылять краску без применения воздуха. Полный комплект оборудования включает собственно насос закрепленный на колесном шасси (тележке), линейный фильтр материала высокого давления, регулятор давления сжатого воздуха подаваемого на пневмодвигатель, всасывающий шланг с фильтром, шланг обратки, гибкий шланг высокого давления и краскопульт.

#### Транспортировка и снятие упаковки

- транспорт и погрузка осуществляется в соответствии с международными символами, нанесенными на упаковку
- перед сборкой и установкой оборудования подготовьте место для работы
- сборку и установку проводить только квалифицированному персоналу
- изготовитель не несет ответственности за повреждения оборудования, возникшие вследствие неправильных действий по транспортировке, распаковке, сборке и установке.
- снимите упаковку, внимательно осмотрите оборудование на предмет обнаружение повреждений. При выявлении таковых немедленно составьте акт с привлечением представителя Larius или фирмы перевозчика.
- Претензии принимаются в течение 10 дней с момента получения груза на основании Акта приемки и выявленных повреждений.

### **С) ТЕХНИКА БЕЗОПАСНОСТИ**

1. Допускайте к работе с данным оборудованием только обученный персонал.
2. **Внимательно изучите настоящую инструкцию ДО начала сборки, установки и работы. Храните инструкцию в надежном легко доступном месте .**
3. Производитель снимает с себя ответственность за повреждение оборудования, возникшие вследствие несертифицированной замены и / или использования комплектующих и частей других фирм-изготовителей.
4. Соблюдайте чистоту и порядок на рабочем месте – это предохранит Вас от риска несчастного случая во время работы.
5. Убедитесь в исправности оборудования перед началом работ
6. Не допускайте посторонних, не имеющих квалификации для работы на данном оборудовании, в зону работы агрегата.
7. **НЕ ПРЕВЫШАЙТЕ** максимально допустимое давление!
8. Не направляйте пистолет на людей и животных.
9. Отключите оборудование от питания и сбросьте давление в системе перед обслуживанием , разборкой агрегата.
10. Не «улучшайте», не модифицируйте агрегат, этим занимается конструкторское бюро Larius.
11. Своевременно заменяйте изношенные части оригинальными запасными частями, их Вам предоставит дилер Larius.
12. Обязательно проверяйте и протягивайте все соединения шланга высокого давления.
13. Всегда используйте шланги высокого давления и наборы, рекомендованные данной инструкцией. Использование неподходящих комплектующих ведет к риску возникновения несчастного случая.
14. Не тяните и не переносите оборудование за шланги!
15. Не используйте поврежденные или восстановленные шланги высокого давления.

16. **СТАТИЧЕСКОЕ ЭЛЕКТРИЧЕСТВО.** При прохождении краски по шлангам высокого давления образуется электростатический заряд. Всегда заземляйте оборудование при работе!
17. Не распыляйте легковоспламеняющиеся вещества в закрытых, плоховентилируемых помещениях.
18. Не запускайте оборудование в помещениях с возможным содержанием взрывоопасных газов и/или паров летучих веществ.
19. Не использовать составы, содержащие метилхлорид и подобные соединения – при соприкосновении с алюминиевыми частями агрегата возможно появление коррозии и взрыва.
20. Не перевозите работающее оборудование
21. Не приближайте руки к поршневой группе при включенном оборудовании – неожиданный ход поршня может привести к травме.
22. Убедитесь, что сможете в любой момент, если потребуется, выключить оборудование.
23. **НЕ ДОПУСКАЙТЕ** работы помпы «всухую», без краски, это ведёт к преждевременному износу прокладок насоса и возможному заклиниванию штока пневмодвигателя в «нижней мертвой точке».
24. При работе с вредными, токсичными составами всегда применяйте соответствующие средства охраны труда и индивидуальной защиты: очки, респираторы/маски, перчатки, комбинезоны.

#### **D) ПОДГОТОВКА К РАБОТЕ**

1. Подсоедините воздушный шланг, внутренним диаметром не менее 10 мм, к разъему 1
2. Подсоедините шланг высокого давления к пистолету и выходу краски аппарата, тщательно затяните ключом. Не применяйте уплотнительных паст, лент или герметиков!
3. Проверьте заземление агрегата
4. Подсоедините шланг всасывания продукта – затягивается вручную. Не применяйте уплотнительных паст, лент или герметиков!
5. Шланг обратки затяните ключом. Не применяйте уплотнительных паст, лент или герметиков!

#### **ПРОМЫВКА СИСТЕМЫ ОТ МАСЛА**

**ВНИМАНИЕ!** Оборудование поставляется с системой подачи краски, заполненной на заводе легким минеральным маслом. Промойте систему растворителем перед началом работ:

- Поместите всасывающий шланг в ведро с растворителем.
- Поместите шланг обратки в другое ведро.
- откройте вентиль обратки
- Снимите сопло и соплодержатель с пистолета.
- Включите оборудование, установите режим минимального давления 3 бар.
- откройте вентиль подачи воздуха на пневмодвигатель
- Прокачайте растворитель при открытом вентиле возврата до чистого
- Закройте вентиль обратки
- Опустите распыляющую головку пистолета в ёмкость ниже уровня жидкости и нажмите на скобу подачи материала. Не распыляйте растворитель в воздух!!

- Промойте таким образом систему от масла
- Слейте растворитель из системы – поднимите шланг всасывания растворителя выше уровня в ёмкости и нажмите курок подачи краски на пистолете, сливая растворитель в ёмкость, до полного удаления растворителя из агрегата.

Если Вы собираетесь работать с красками на водной основе, промойте систему от растворителя мыльной водой.

Подготовка к работе:

1. Прочтите инструкцию по применению краски
2. Приготовьте и профильтруйте краску, следуя инструкции производителя.
3. Убедитесь, что краска не вступит в реакцию с материалом, из которого изготовлен агрегат

## **Е) РАБОТА С АГРЕГАТОМ**

Перед началом работы проверьте все соединения (шланги, пистолет и т.д.) и заполните стакан-манжету с надписью OIL минеральным маслом для предотвращения заклинивания поршня!

1. Установите требуемое сопло на пистолет, для выбора сопла используйте таблицу производительности сопел.
2. Предохранитель пистолета в положение закрыто.
  1. Опустите шланг всасывания и обратки в ведро с краской
  2. Откройте вентиль обратки.
3. Установите минимальное давление на редукторе, для чего вытяните ручку регулятора, вращайте по часовой стрелке для увеличения, и против для уменьшения давления, утопите ручку регулятора для фиксации.
4. Откройте вентиль подачи воздуха на пневмодвигатель и медленно повышайте давление воздуха на пневмодвигатель – поршень начнет возвратно-поступательный движения
5. Убедитесь, что краска постоянно и свободно поступает по шлангу возврата обратно в ёмкость
6. Закройте вентиль обратки
7. Агрегат наполнит шланг высокого давления до пистолета и автоматически остановится.
8. Медленно вращайте ручку регулятора давления по часовой стрелке до установки требуемого давления. При этом пневмодвигатель будет периодически приводить в движение поршень насоса подачи краски. Помните, что слишком высокое давление вызывает перепыл краски и ухудшение результата работы.
9. При окраске ведите пистолет параллельно поверхности, начиная движение чуть раньше нажатия на курок и отпускайте курок чуть раньше окончания движения. Распыляйте с расстояния 25-30 см., перпендикулярно поверхности.

## Ф) ОКОНЧАНИЕ РАБОТ, ПРОМЫВКА ОБОРУДОВАНИЯ

1. Перекройте подачу воздуха в пневмодвигатель
2. Поднимите шланг всасывания над уровнем краски
3. Установите давление на минимум (поворотом ручки –регулятора против часовой стрелки до 3 бар.)
4. Откройте вентиль обратки для сброса остаточного давления и слива краски в ёмкость
5. Поместите систему всасывания в ёмкость с растворителем, рекомендованным производителем краски
6. Поместите шланг обратки в отдельную ёмкость
7. Снимите сопло с пистолета (не забудьте промыть сопло соответствующим растворителем).
8. Включите питание пневмодвигателя
9. Убедитесь, что растворитель поступает в ведро по шлангу обратки
10. Закройте вентиль обратки
11. Поместите носик пистолета в ёмкость и, нажав курок, дождитесь, пока не пойдет чистый растворитель – система промыта от краски. Отпустите курок.
12. Поднимите систему всасывания над уровнем растворителя и вновь нажмите курок пистолета, чтобы удалить остатки растворителя из системы. Не распыляйте растворитель в воздух, а направьте струю растворителя в ёмкость.
13. Выключите агрегат при появлении холостого хода (система пустая)
14. По окончании промывки впрысните в клапан забора продукта минеральное масло или WD40.

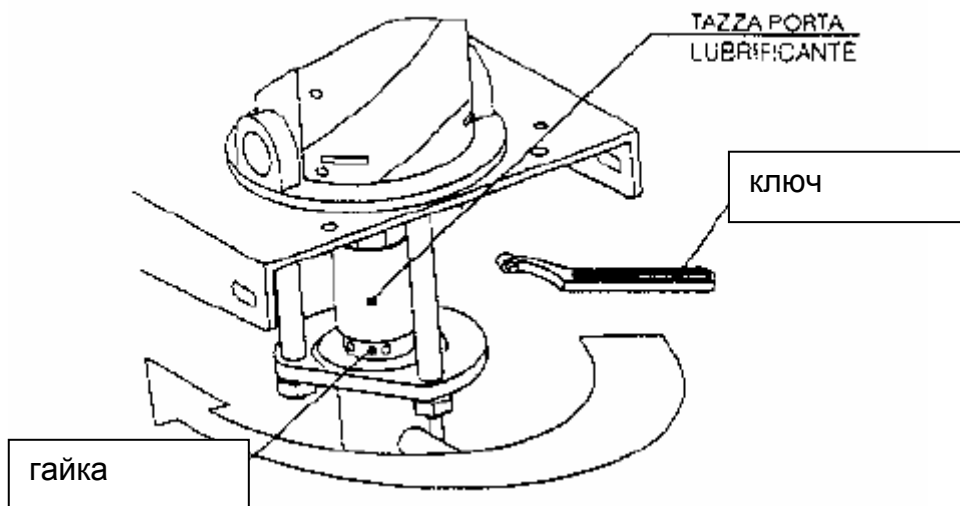
**ПРИ ДЛИТЕЛЬНЫХ перерывах в работе мы рекомендуем залить легкое минеральное масло в систему всасывания и подачи краски.**

**Для промывания системы от этого масла см. Промывку системы от масла**

## Г) ЕЖЕДНЕВНОЕ ОБСЛУЖИВАНИЕ

Перед обслуживанием отключите оборудование от магистрали сжатого воздуха и сбравите давление в системе!

Проверка уплотняющей гайки:





**Ежедневно проверяйте** состояние верхней уплотняющей гайки и подтягивайте по часовой стрелке, но не перетягивайте гайку, чтобы не вызвать износ поршня и прокладок. Для подтягивания используйте специальный ключ 11503 (прилагается)

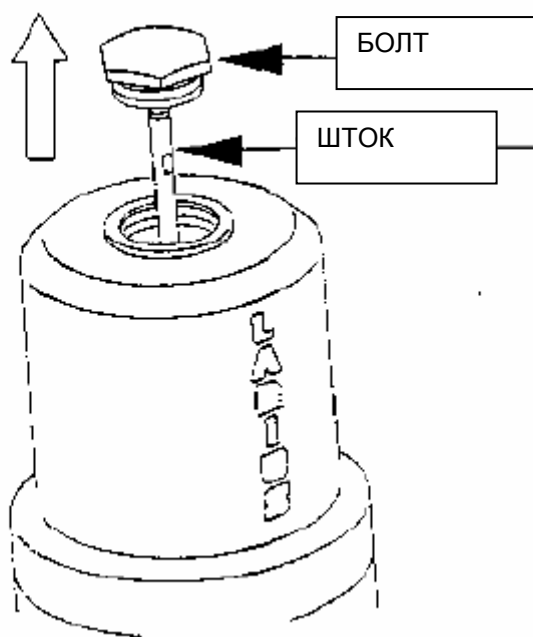
Периодически извлекайте и промывайте фильтры системы всасывания и подачи краски. Также промывайте линейный фильтр и фильтр в рукоятке краскопульта

Для предотвращения засыхания краски на штоке насоса своевременно доливайте совместимое с краской масло в стаканчик-манжету в верхней части насоса.

Периодически проверяйте систему подачи воздуха-воздух должен быть чистым. Шланг подачи воздуха внутренним диам не менее 10 мм.

## Н) РУЧНОЙ ПЕРЕЗАПУСК ПНЕВМОДВИГАТЕЛЯ

**Не превышайте максимального давления ( 7 бар) воздуха на пневмодвигатель! При подаче слишком высокого давления поршень пневмодвигателя заклинивает в нижнем положении**



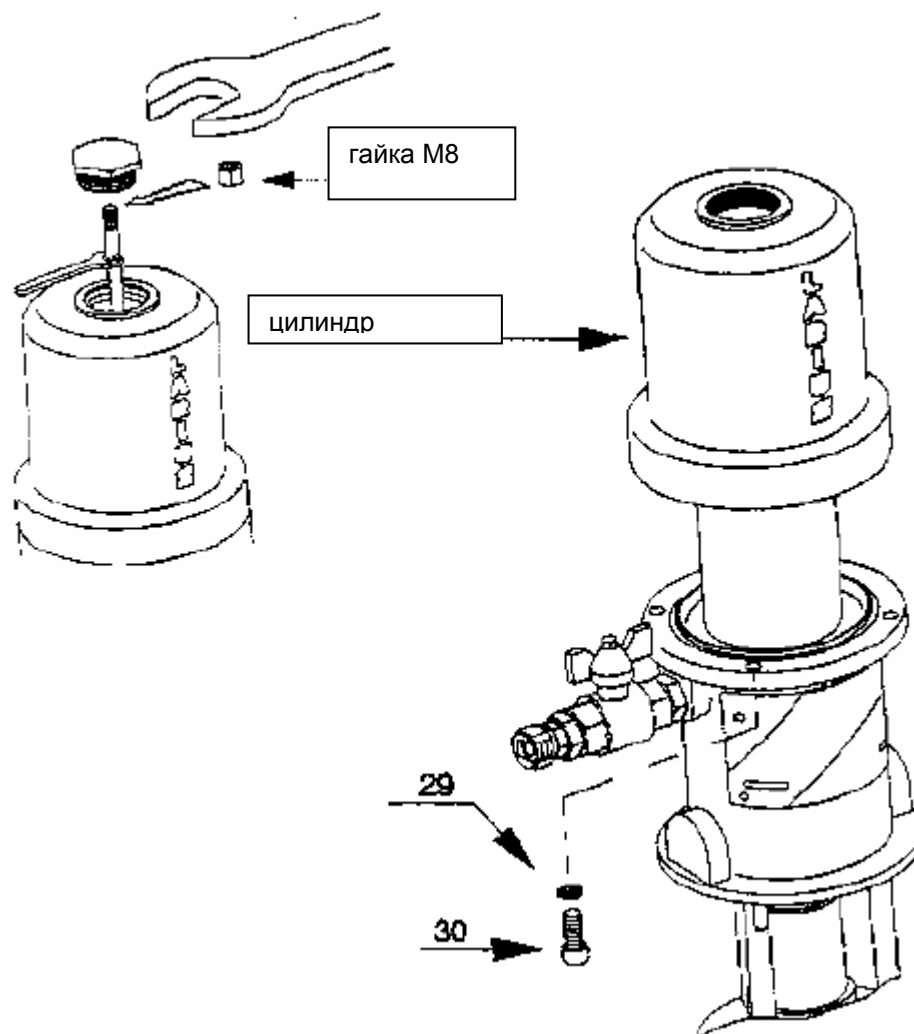
Для перезапуска пневмодвигателя «вручную»:

- переключите подачу сжатого воздуха на двигатель
- сбросьте давление в системе
- выверните верхний болт
- вытяните болт вверх на 5-10 см вместе со штоком пневмодвигателя
- утопите и закрутите болт в прежнее положение

## 1) РАЗБОРКА ПНЕВМОДВИГАТЕЛЯ

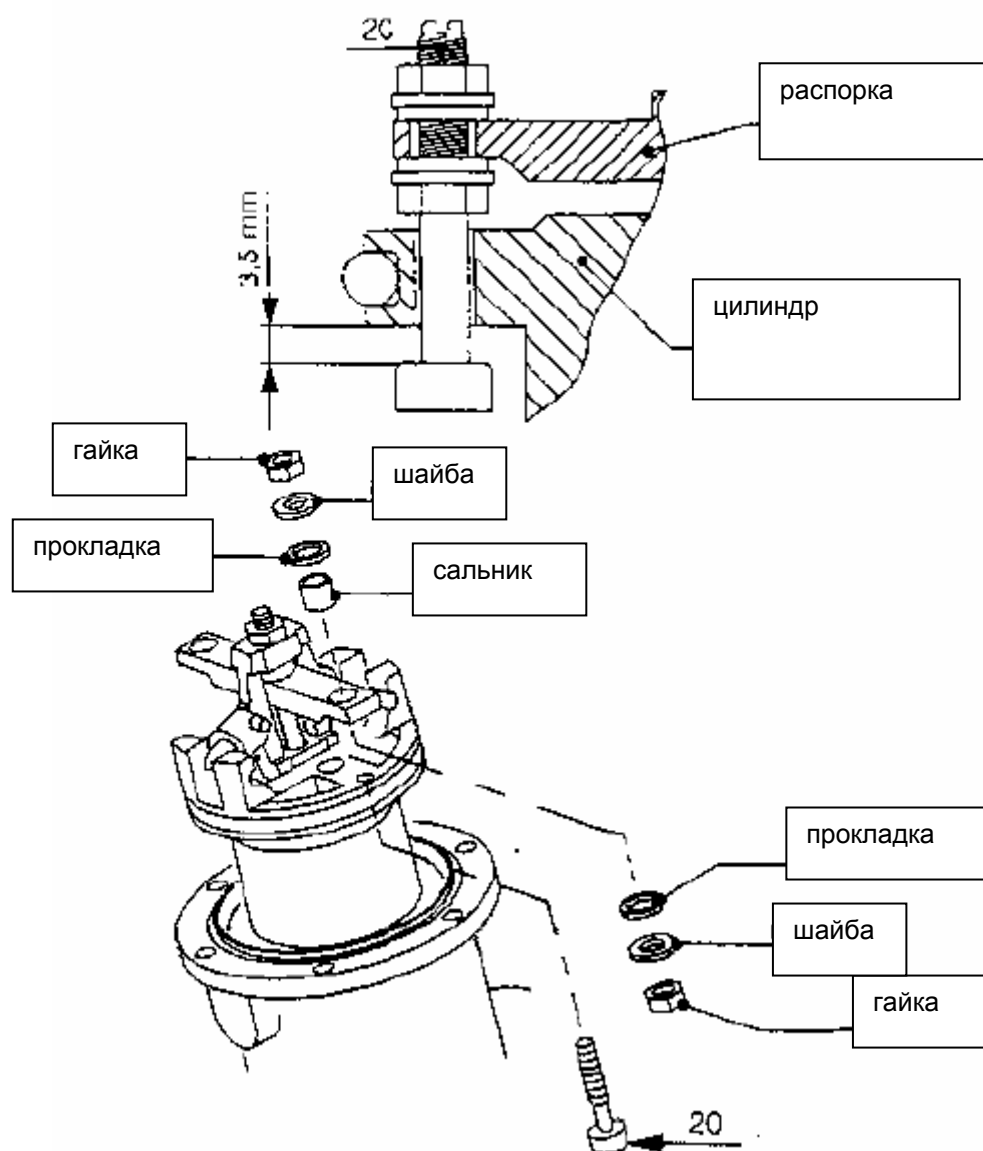
ВНИМАНИЕ! ПЕРЕД РАЗБОРКОЙ-ПРОВЕРКОЙ-ЗАМЕНОЙ ОТКЛЮЧИТЕ АГРЕГАТ ОТ ПИТАНИЯ И СБРОСЬТЕ ДАВЛЕНИЕ В СИСТЕМЕ!

**НЕ РАЗБИРАЙТЕ ПНЕВМОДВИГАТЕЛЬ БЕЗ НЕОБХОДИМОСТИ!**



- выверните верхний болт-заглушку
- вытяните болт-заглушку вверх на 5-10 см вместе со штоком пневмодвигателя
- открутите болт-заглушку от штока,
- сразу же** накрутите на шток обычную гайку М8, это поможет не «упустить» шток в цилиндр двигателя
- выверните болты 30 с шайбами 29
- снимите цилиндр
- осмотрите все части двигателя

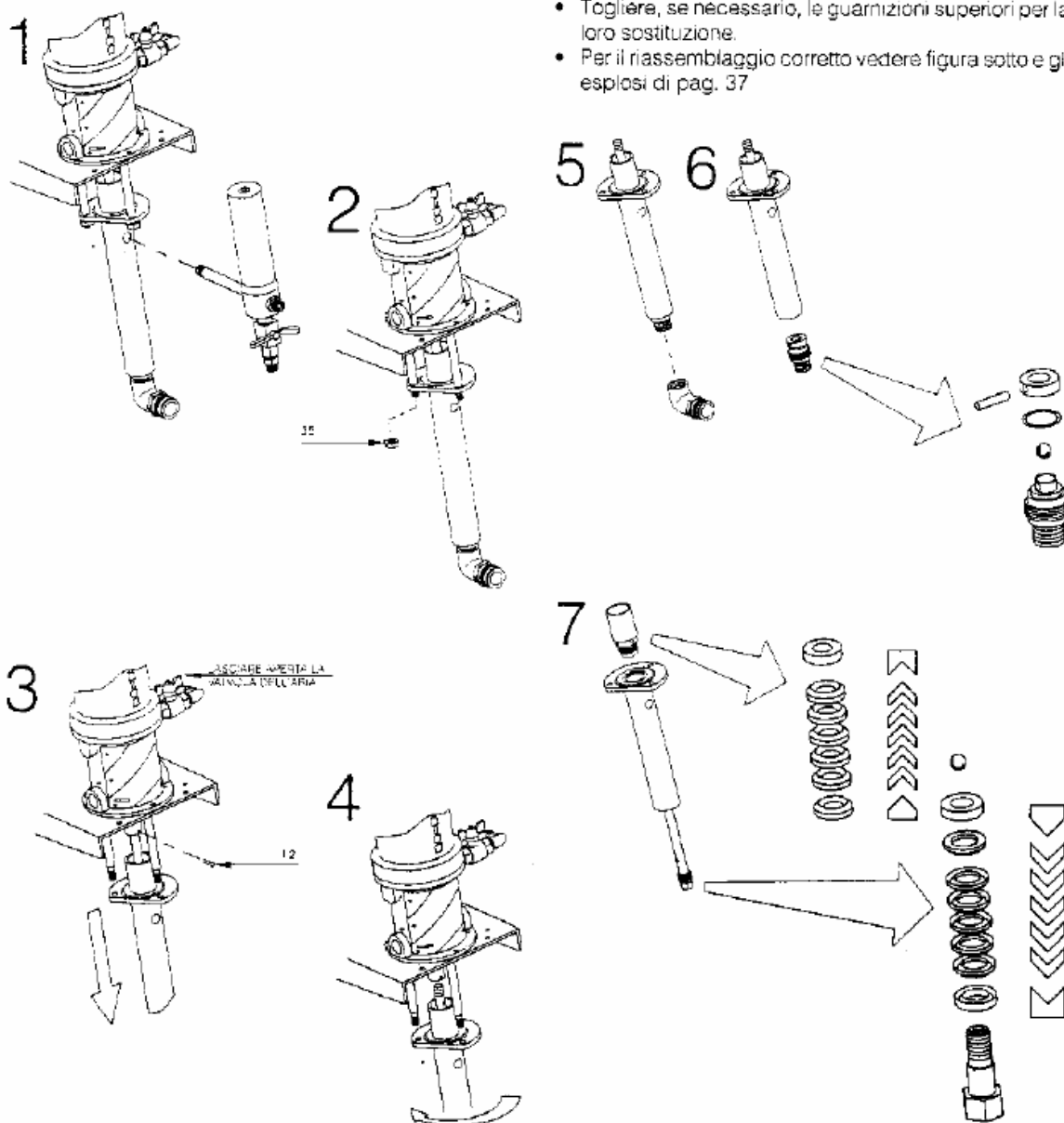
-при необходимости замены распорных винтов поз.20 руководствуйтесь рисунком ниже и детализировочными чертежами



## F) РАЗБОРКА НАСОСА

**ВНИМАНИЕ! ПЕРЕД РАЗБОРКОЙ-ПРОВЕРКОЙ-ЗАМЕНОЙ ОТКЛЮЧИТЕ АГРЕГАТ ОТ ПИТАНИЯ И СБРОСЬТЕ ДАВЛЕНИЕ В СИСТЕМЕ, отсоедините шланг подачи воздуха и отсоедините все шланги и патрубки от насосной группы.**

- Togliere, se necessario, le guarnizioni superiori per la loro sostituzione.
- Per il riassettaggio corretto vedere figura sotto e gli esplosi di pag. 37



- 1) открутите линейный фильтр
- 2) открутите гайки 35
- 3) при открытом вентиле подачи воздуха в пневмодвигатель потяните насосную группу вниз до снятия с направляющих.
- 4) выкрутите шток насоса из соединения со штоком пневмодвигателя
- 5) открутите фиттинг-уголок
- 6) выкрутите всасывающий клапан, разберите и осмотрите его части
- 7) выкрутите верхнюю уплотняющую гайку, вытолкните шток насоса из цилиндра. извлеките верхнюю группу прокладок. Выкрутите из штока винт-держатель нижней группы прокладок, снимите прокладки со штока. Осмотрите и при необходимости замените верхние и нижние группы прокладок в соответствии с рисунком. Хорошо затяните, но не перетягивайте винты держатели прокладок во избежание повреждения прокладок.

Сборка в обратной последовательности и в соответствии с детализировочными чертежами.

## **М) УСТРАНЕНИЕ ВОЗМОЖНЫХ НЕИСПРАВНОСТЕЙ** ВОЗМОЖНЫЕ НЕИСПРАВНОСТИ И СПОСОБЫ ИХ УСТРАНЕНИЯ

ПРОБЛЕМА	ВОЗМОЖНАЯ ПРИЧИНА	СПОСОБ УСТРАНЕНИЯ
Агрегат не включается	Нет или слабая подача воздуха  Забито сопло пистолета Неисправен пневмодвигатель	Проверьте правильность подключения и наличие и величину давления воздуха. Прочистите сопло Свяжитесь с сервисным центром
Агрегат работает на холостых оборотах, но не всасывает краску	Мало краски в ёмкости Идет подсос воздуха Загрязнен фильтр системы забора краски Слишком «тонкий» фильтр для этой краски Шланг засасывает воздух	Добавьте краску в ёмкость Проверьте систему забора краски Очистить или заменить  Заменить на подходящий, для густых продуктов-работать без фильтра Проверить шланг забора краски
Подача идёт, но под недостаточным давлением	Мало краски в ёмкости Идет подсос воздуха Приоткрыт вентиль обратной Износ уплотнительных прокладок насосной группы Забиты всасывающий и выпускной клапаны подачи краски	Добавьте краску в ёмкость Проверьте систему всасывания краски Закройте вентиль Заменить прокладки  Разобрать и прочистить
Помпа работает, но не останавливается, даже при заполнении системы.	Износ уплотнительных прокладок насосной группы Забиты всасывающий и выпускной клапаны подачи краски	Заменить прокладки  Разобрать и прочистить
Давление нормальное, но краска не распыляется	Сопло загрязнено Слишком густая краска Фильтр пистолета слишком «тонкий»	Прочистить сопло Развести, если возможно Заменить на подходящий
Недостаточное распыление	Сопло изношено или слишком большое	Заменить на новое или по размеру

### **Несколько полезных советов:**

**1 По возможности распыляйте при меньшем давлении – это продляет срок службы оборудования**

**2 Своевременно производите замену сработанных сопел – это экономит краску и ускоряет работу. Признак срабатывания сопла – округление окрасочного пятна и уменьшение ширины факела. Помните, что повышение давления не компенсирует износ сопла, а лишь увеличивает расход краски и ведет к износу агрегата, что приведет к неизмеримо большим затратам**

**3 Фильтруйте краску и своевременно очищайте/меняйте фильтры краскопульта– это продляет срок службы сопла.**

**4 Очищайте сопло только мягкой кисточкой.**

**5 По окончании работ очищайте пистолет от краски и смазывайте маслом типа веретенного.**

**6 Правильно выбирайте сопло в соответствии с таблицей. Чем больше разных сопел, тем быстрее и экономнее будет Ваша работа.**

- I** ELENCO RICAMBI ED ACCESSORI  
**UK** LIST OF SPARE PARTS AND ACCESSORIES  
**D** ZUBEHÖR- UND ERSATZTEILLISTE

- F** LISTE DES PIÈCES DÉTACHÉES ET DES ACCESSOIRES  
**E** LISTA REPUESTOS Y ACCESORIOS

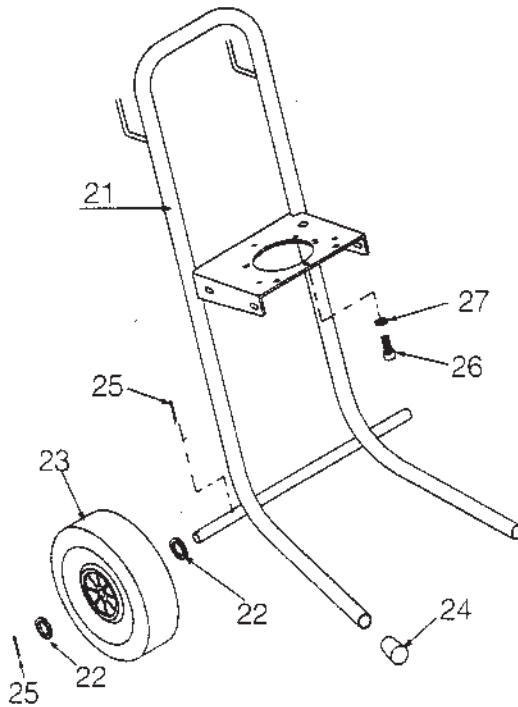
**ATTENZIONE:** per ogni particolare richiesto indicare sempre il codice e la quantità

**WARNING!** Always indicate code and quantity for each part required

**ACHTUNG:** Geben Sie bitte bei der Bestellung stets Artikelnummer und gewünschte Menge an.

**ATTENTION** dans le cas de chaque pièce détachée demandée, spécifier toujours le code et la quantité

**ATENCIÓN!** Se recomienda indicar código y cantidad por cada parte pedida.



**I CARRELLO COMPLETO**

96302	Carrello completo
21 96307	Telaio carrello
22 34004	Rondella
23 91023	Ruota
24 34011	Piedino
25 34005	Copiglia
26 54004	Vite
27 95063	Rondella

**UK COMPLETE TROLLEY**

96302	Complete trolley
21 96307	Trolley frame
22 34004	Washer
23 91023	Wheel
24 34011	Feet
25 34005	Split pin
26 54004	Screw
27 95063	Washer

**D WAGEN KOMPLETT**

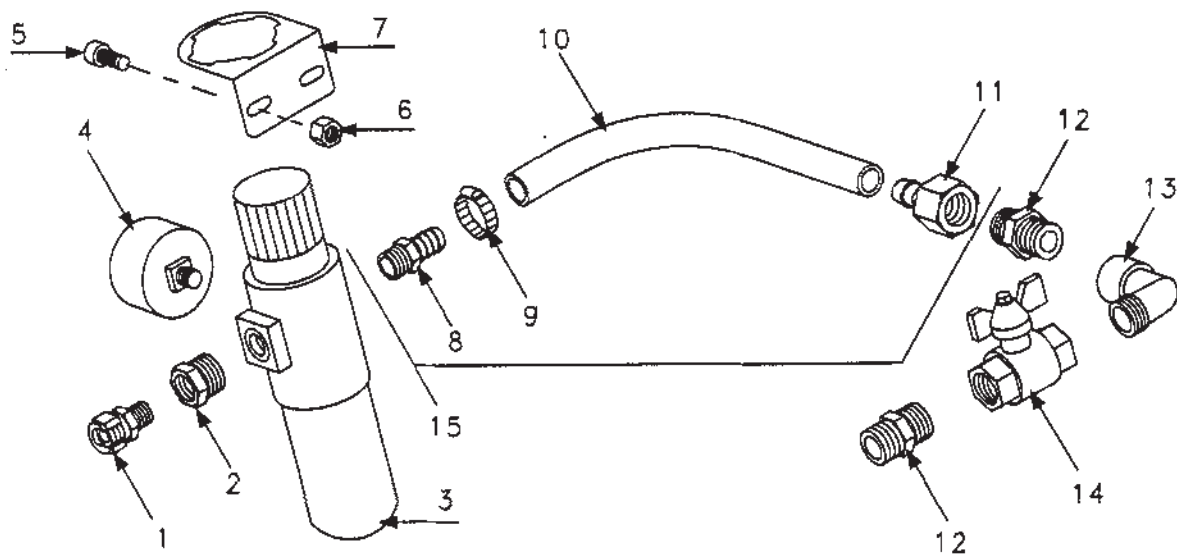
96302	Wagen komplett
21 96307	Wgenrahmen
22 34004	Unterlegscheibe
23 91023	Rad
24 34011	Fuß
25 34005	Splint
26 54004	Schraube
27 95063	Unterlegscheibe

**F CHARIOT COMPLET**

96302	Chariot complet
21 96307	Châssis du chariot
22 34004	Rondelle
23 91023	Roue
24 34011	Petit pied
25 34005	Goupille
26 54004	Vis
27 95063	Rondelle

**E CARRETILLA COMPLETA**

96302	Carretilla completa
21 96307	Bastidor de la carretilla
22 34004	Arandela
23 91023	Rueda
24 34011	Pie
25 34005	Clavija
26 54004	Tornillo
27 95063	Arandela



**I** GRUPPO REGOLAZIONE ARIA    **UK** AIR REGULATION GROUP    **D** LUFTREGELINHEIT

1 10103	Attacco a baionetta	Bayonet fitting	Bajonettverschluß
2 96261	Riduzione	Reduction	Reduzierstück
3 96258	Regolatore aria	Air regulator	Luftregler
4 96259	Manometro	Manometer	Manometer
5 54004	Vite	Screw	Schraube
6 91026	Dado	Nut	Mutter
7 96251	Piastra per regolatore	Plate for regulator	Platte für Regler
8 96260	Portagomma	Rubber holder	Schlauchhalter
9 91104	Fascetta	Clamp	Schelle
10 91105	Tubo	Hose	Schlauch
11 96256/3	Raccordo	Fitting	Verbindungsstück
12 96255	Raccordo	Fitting	Verbindungsstück
13 96254	Gomito m/f	M/F Elbow	Kniestück
14 96253	Rubinetto	Cock	Hahn
15 96256	Tubo completo	Complete tube	Schlauch komplett

**F** GROUPE DE RÉGLAGE DE L'AIR    **E** GRUPO DE REGULACION AIRE

1 10103	Connexion à baïonnette	Conexión de bayoneta
2 96261	Réduction	Reducción
3 96258	Régulateur de l'air	Regulador aire
4 96259	Manomètre	Manómetro
5 54004	Vis	Tornillo
6 91026	Ecrou	Tuerca
7 96251	Plaque du régulateur	Placa del regulador
8 96260	Dispositif de connexion du caoutchouc	Portagoma
9 91104	Petite bande	Abrazadera
10 91105	Tuyau	Tubo
11 96256/3	Raccordement	Juntura
12 96255	Raccordement	Juntura
13 96254	Coude M/F	Codo M/H
14 96253	Robinnet	Grifo
15 96256	Tuyau complet	Tubo completo

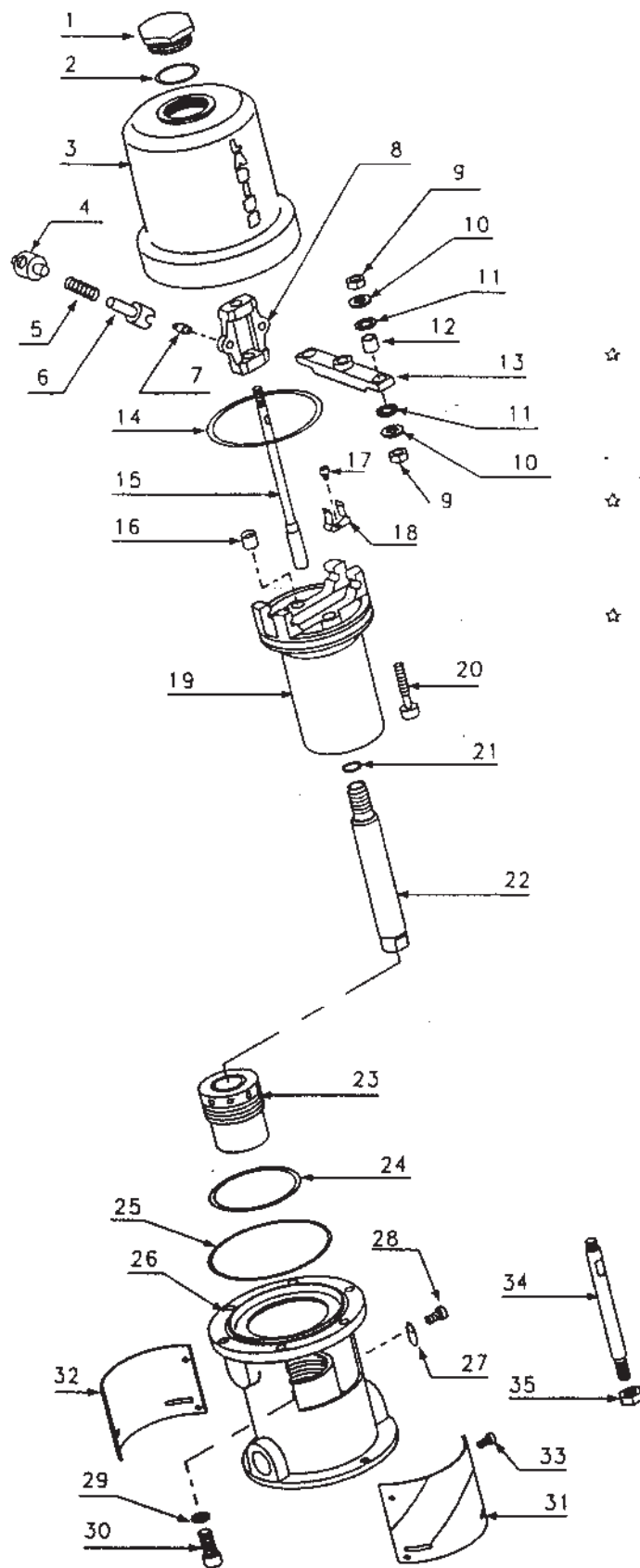
**ATTENZIONE:** per ogni particolare richiesto indicare sempre il codice e la quantità

**WARNING!** Always indicate code and quantity for each part required

**ACHTUNG:** Geben Sie bitte bei der Bestellung stets Artikelnummer und gewünschte Menge an.

**ATTENTION** dans le cas de chaque pièce détachée demandée, spécifier toujours le code et la quantité

**ATENCIÓN!** Se recomienda indicar código y cantidad por cada parte pedida.



### **! MOTORE PNEUMATICO**

1	96001	Tappo
2	95075	O-ring
3	96003	Cilindro
4	96005	Fullo
5	96006	Molla
6	96007	Forcella
7	96024	Perno
8	96008	Bilanciere
○	9	4108 Dado
○	10	32024 Rondella
☆	○	11 96111 Guarnizione
○	12	96112 Bussola
13	96110	Traversino
☆	14	96012 O-ring
15	96010	Asta di guida
☆	○	16 96009 Valvola
17	96025	Vite
18	96011	Molla guida traversino
19	96013	Pistone
☆	○	20 96027 Vite traversino
21	33031	Rondella
22	96016	Stelo pistone
23	96017	Bussola
☆	24	96020 O-ring
25	96018	O-ring
26	96021	Supporto motore
27	96210	Piastrina messa a terra
28	96211	Vite
29	96030	Rondella
30	96031	Vite
31	96022	Targhetta
32	96032	Targhetta 30:1
32	96036	Targhetta 40:1
33	96028	Vite
34	96072	Tirante
35	96080	Dado

☆ 40050 Kit guarnizioni motore  
○ 40401 Kit viti traversino



**UK PNEUMATIC MOTOR**

1	96001	Plug
2	96075	O-ring
3	96003	Cylinder
4	96005	Roller
5	96006	Spring
6	96007	Fork
7	96024	Pin
8	96008	Rocker lever
○	9 4108	Nut
○	10 32024	Washer
☆	○ 11 96111	Gasket
○	12 96112	Bush
13	96110	Crosspiece
☆	14 96012	O-ring
15	96010	Guide rod
☆	○ 16 96009	Valve
17	96025	Screw
18	96011	Crosspiece guide spring
19	96013	Piston
☆	○ 20 96027	Crosspiece screw
21	33031	Washer
22	96016	Piston rod
23	96017	Bush
☆	○ 24 96020	O-ring
25	96018	O-ring
26	96021	Motor support
27	96210	Earthing plate
28	96211	Screw
29	96030	Washer
30	96031	Screw
31	96022	Plate
32	96032	Plate 30:1
32	96036	Plate 40:1
33	96028	Screw
34	96072	Tie rod
35	96080	Nut

- ☆ 40050 Motor gasket kit  
○ 40401 Crosspiece screw kit

**F MOTEUR PNEUMATIQUE**

1	96001	Bouchon
2	96075	Joint torique
3	96003	Cylindre
4	96005	Rouleau
5	96006	Ressort
6	96007	Fourche
7	96024	Pivot
8	96008	Balancier
○	9 4108	Ecrou
○	10 32024	Rondelle
☆	○ 11 96111	Joint
○	12 96112	Douille
13	96110	Traverse
☆	14 96012	Joint torique
15	96010	Tige de guide
☆	○ 16 96009	Clapet
17	96025	Vis
18	96011	Ressort guide de la traverse
19	96013	Piston
☆	○ 20 96027	Vis de la traverse
21	33031	Rondelle
22	96016	Tige du piston
23	96017	Douille
☆	○ 24 96020	Joint torique
25	96018	Joint torique
26	96021	Support du moteur
27	96210	Plaque de mise de terre
28	96211	Vis
29	96030	Rondelle
30	96031	Vis
31	96022	Plaque
32	96032	Plaque 30:1
32	96036	Plaque 40:1
33	96028	Vis
34	96072	Tirant
35	96080	Ecrou

- ☆ 40050 kit du joint du moteur  
○ 40401 kit des vis de la traverse

**D DRUCKLUFTMOTOR**

1	96001	Verchluss
2	96075	O-Ring
3	96003	Zylinder
4	96005	Role
5	96006	Feder
6	96007	Gabel
7	96024	Bolzen
8	96008	Kipphebel
○	9 4108	Mutter
○	10 32024	Unterlegscheibe
☆	○ 11 96111	Dichtung
○	12 96112	Buchse
13	96110	Steg
☆	14 96012	O-Ring
15	96010	Führungstange
☆	○ 16 96009	Ventil
17	96025	Schraube
18	96011	Stegführungsfeder
19	96013	Kolben
☆	○ 20 96027	Stegschraube
21	33031	Unterlegscheibe
22	96016	Kolbenschaft
23	96017	Buchse
☆	○ 24 96020	O-Ring
25	96018	O-Ring
26	96021	Motorträger
27	96210	Erdungsplättchen
28	96211	Schraube
29	96030	Unterlegscheibe
30	96031	Schraube
31	96022	Schild
32	96032	Schild 30:1
32	96036	Schild 40:1
33	96028	Schraube
34	96072	Zugbolzen
35	96080	Mutter

- ☆ 40050 Satz Motordichtungen  
○ 40401 Satz Stegschrauben

**E MOTOR NEUMATICO**

1	96001	Tapón
2	96075	Anillo OR
3	96003	Cilindro
4	96005	Rodillo
5	96006	Resorte
6	96007	Horquilla
7	96024	Perno
8	96008	Balancín
○	9 4108	Tuerca
○	10 32024	Arandela
☆	○ 11 96111	Empaque
○	12 96112	Manguito
13	96110	Traviesa
☆	14 96012	Anillo OR
15	96010	Varilla corrediza
☆	○ 16 96009	Válvula
17	96025	Tornillo
18	96011	Resorte guía traviesa
19	96013	Embolo
☆	○ 20 96027	Tornillo traviesa
21	33031	Arandela
22	96016	Vástago embolo
23	96017	Manguito
☆	○ 24 96020	Anillo OR
25	96018	Anillo OR
26	96021	Soporte motor
27	96210	Placa de tierra
28	96211	Tornillo
29	96030	Arandela
30	96031	Tornillo
31	96022	Chapita
32	96032	Chapita 30:1
32	96036	Chapita 40:1
33	96028	Tornillo
34	96072	Tirante
35	96080	Tuerca

- ☆ 40050 Kit equipo de empaques motor  
○ 40401 Kit equipo de tornillos traviesa

**ATTENZIONE:** per ogni particolare richiesto indicare sempre il codice e la quantità

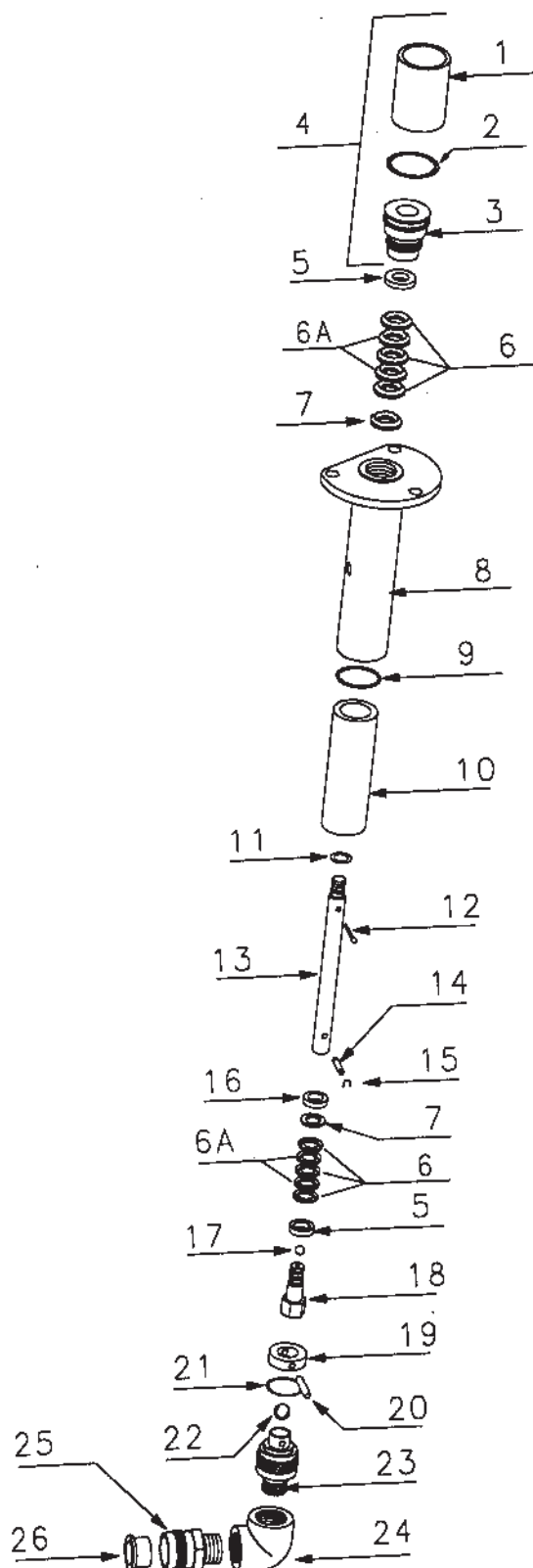
**WARNING!** Always indicate code and quantity for each part required

**ACHTUNG:** Geben Sie bitte bei der Bestellung stets Artikelnummer und gewünschte Menge an.

**ATTENTION** dans le cas de chaque pièce détachée demandée, spécifier toujours le code et la quantité

**ATENCIONI** Se recomienda indicar código y cantidad por cada parte pedida.

**I** GRUPPO COMPLETO POMPANTE IN ACCIAIO  
AL CARBONIO ZINCATO



	30:1	40:1	
1	91001/1		Tazza
2	3429		O-ring
3	96075/2	96502/2	Ghiera
4	96075	96502	Tazza completa
5	98358	98406	Anello a V femmina ★
6	96074	96512	Guarnizioni in teflon puro
6A	96071	96513	Guarnizioni in polietilene
7	98360	98408	Anello a V maschio ★
8	96082	96511	Pompante
9	96083		Guarnizione
10	98350	98416	Camicia
11	96073		O-ring
12	3323		Copiglia ★
13	98356	98404	Stelo pistone
14	98362	96507	Spina
15	96087		Seeger ★
16	96089	96508	Rondella
17	96090		Sfera Ø5/16" ★
18	98367	96509	Pistone pompante
19	96092		Anello
20	98370		Spina
21	96093		O-ring ★
22	96094		Sfera Ø1/2" ★
23	98373		Valvola di aspirazione
24	95089		Gomito
25	96098		Raccordo
26	96099		Bussola

★ 40055 Kit Ghibli 30:1

★ 40060 Kit Ghibli 40:1

## UK – PUMPING GROUP IN GALVANIZED CARBON STEEL

	30:1	40:1	
1	91001/1		Tank
2	3429		O-ring
3	96075/2	96502/2	Ring nut
4	96075	96502	Complete tank
5	98358	98406	V female ring *
6	96074	96512	Pure teflon gasket
6A	96071	96513	Polyethylene gasket
7	98360	98408	V male ring *
8	96082	96511	Pumping group
9	96083		Gasket
10	98350	98416	Sleeve
11	96073		O-ring
12	3323		Split pin *
13	98356	98404	Piston rod
14	98362	96507	Pin
15	96087		Seeger *
16	96089	96508	Washer
17	96090		Ball Ø5/16" *
18	98367	96509	Pumping piston
19	96092		Ring
20	98370		Pin
21	96093		O-ring *
22	96094		Ball Ø1/2" *
23	98373		Suction valve
24	95089		Elbow
25	96098		Fitting
26	96099		Bush

\* 40055 Kit Ghibli 30:1

\* 40060 Kit Ghibli 40:1

## F – GROUPE DE POMPAGE EN ACIER AU CARBONE ZINGUE'

	30:1	40:1	
1	91001/1		Godet
2	3429		Joint torique
3	96075/2	96502/2	Virole
4	96075	96502	Godet complet
5	98358	98406	Anneau en V femelle *
6	96074	96512	Joint en téflon pur
6A	96071	96513	Joint en polyéthylène
7	98360	98408	Anneau en V mâle *
8	96082	96511	Groupe de pompage
9	96083		Joint
10	98350	98416	Chemise
11	96073		Joint torique
12	3323		Goupille *
13	98356	98404	Tige du piston
14	98362	96507	Goupille
15	96087		Anneau seeger *
16	96089	96508	Rondelle
17	96090		Bille Ø5/16" *
18	98367	96509	Piston de pompage
19	96092		Anneau
20	98370		Goupille
21	96093		Joint torique *
22	96094		Bille Ø1/2" *
23	98373		Clapet d'aspiration
24	95089		Coude
25	96098		Raccordement
26	96099		Douille

\* 40055 Kit Ghibli 30:1

\* 40060 Kit Ghibli 40:1

## D – PUMPEINHEIT AUS VERZINKTEM KOHLENSTOFFSTAHL

	30:1	40:1	
1	91001/1		Becher
2	3429		O-ring
3	96075/2	96502/2	Nutmutter
4	96075	96502	Becher komplett
5	98358	98406	V-Innenring *
6	96074	96512	Reine teflondichtungen
6A	96071	96513	Polyäthylendichtungen
7	98360	98408	V-Außenring *
8	96082	96511	Pumpenelement
9	96083		Dichtung
10	98350	98416	Laufbuchse
11	96073		O-ring
12	3323		Splint *
13	98356	98404	Kolbenschaft
14	98362	96507	Stift
15	96087		Seegerring *
16	96089	96508	Unterlegscheibe
17	96090		Kugel Ø5/16" *
18	98367	96509	Pumpenkoiben
19	96092		Ring
20	98370		Stift
21	96093		O-ring *
22	96094		Kugel Ø1/2" *
23	98373		Ansaugventil
24	95089		Kniestück
25	96098		Verbindungsstück
26	96099		Buchse

\* 40055 Saz Ghibli 30:1

\* 40060 Saz Ghibli 40:1

## E – GRUPO BOMBEO EN ACERO CARBONICO CINCADO

	30:1	40:1	
1	91001/1		Tanque
2	3429		Anillo OR
3	96075/2	96502/2	Virola
4	96075	96502	Tacque completo
5	98358	98406	Anillo de V hembra *
6	96074	96512	Empaques de teflon puro
6A	96071	96513	Empaques de polietileno
7	98360	98408	Anillo de V macho *
8	96082	96511	Unidad de bombeo
9	96083		Empaque
10	98350	98416	Revestimiento
11	96073		Anillo OR
12	3323		Clavija *
13	98356	98404	Vástago émbolo
14	98362	96507	Clavija de sujeción
15	96087		Seeger *
16	96089	96508	Arandela
17	96090		Esfera Ø5/16" *
18	98367	96509	Embolo de grupo bombeo
19	96092		Anillo
20	98370		lavija de sujeción
21	96093		Anillo OR *
22	96094		Esfera Ø1/2" *
23	98373		Válvula de aspiración
24	95089		Codo
25	96098		Juntura
26	96099		Manguito

\* 40055 Equipo Ghibli 30:1

\* 40060 Equipo Ghibli 40:1

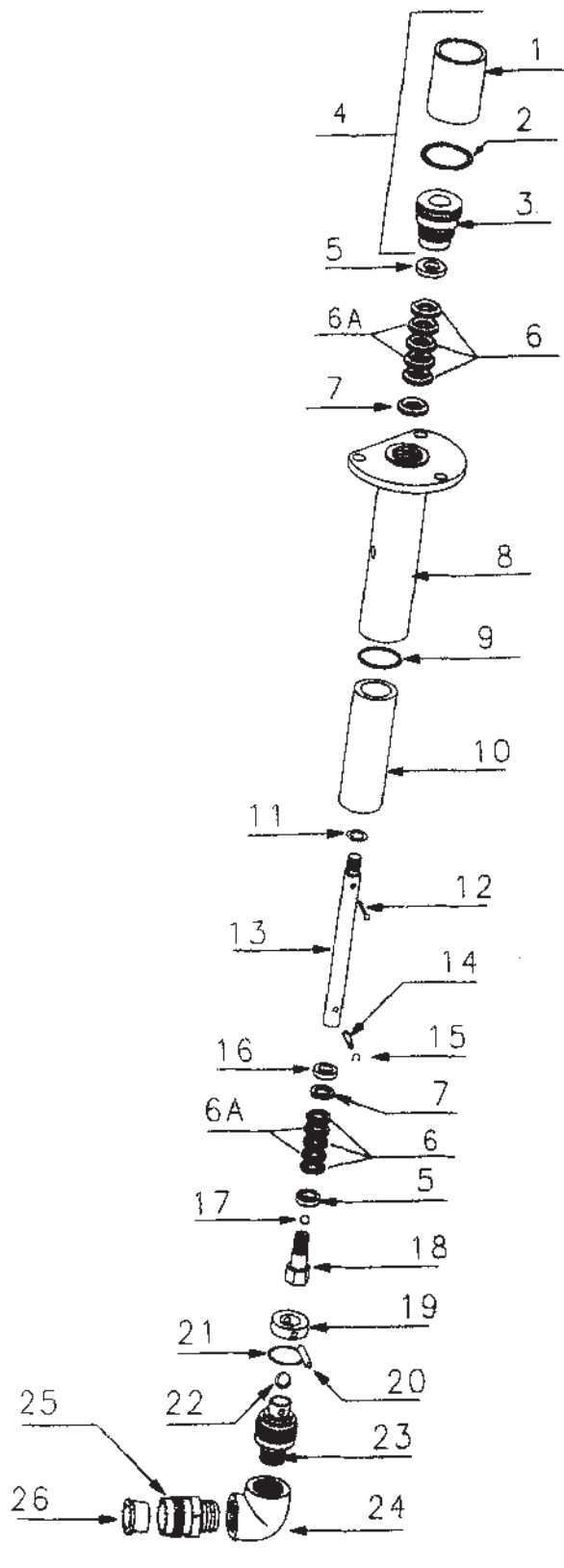
**ATTENZIONE:** per ogni particolare richiesto indicare sempre il codice e la quantità

**WARNING!** Always indicate code and quantity for each part required

**ACHTUNG:** Geben Sie bitte bei der Bestellung stets Artikelnummer und gewünschte Menge an.

**ATTENTION** dans le cas de chaque pièce détachée demandée, spécifier toujours le code et la quantité

**ATENCIÓN!** Se recomienda indicar código y cantidad por cada parte pedida.



**I GRUPPO POMPANTE IN ACCIAIO INOX**

	30:1	40:1	
1	91001/1		Tazza
2	3429		O-ring
3	96075/2	98502/2	Ghiera
4	96075	98502	Tazza completa
5	98358	98406	Anello a V femmina *
6	96074	98512	Guarnizioni in teflon puro
6A	96071	98513	Guarnizioni in polietilene
7	98360	98408	Anello a V maschio *
8	98353	98403	Pompante
9	96083		Guarnizione
10	98350	98416	Camicia
11	96073		O-ring
12	3323		Copiglia *
13	98356	98404	Stelo pistone
14	98362	98410	Spina
15	96087		Seeger *
16	98364	98412	Rondella
17	96090		Sfera Ø5/16" *
18	98367	98415	Pistone pompante
19	98368		Anello
20	98370		Spina
21	96093		O-ring *
22	96094		Sfera Ø1/2" *
23	98373		Valvola di aspirazione
24	98374		Gomito
25	98376		Raccordo
26	96099		Bussola

\* 40055 Kit Ghibli 30:1

\* 40060 Kit Ghibli 40:1

## UK – STAINLESS STEEL PUMPING GROUP

	30:1	40:1	
1	91001/1		Tank
2	3429		O-ring
3	96075/2	96502/2	Ring nut
4	96075	96502	Complete tank
5	98358	98406	V female ring *
6	96074	96512	Pure teflon gasket
6A	96071	96513	Polyethylene gasket
7	98360	98408	V male ring *
8	98353	98403	Pumping group
9	96083		Gasket
10	98350	98416	Sleeve
11	96073		O-ring
12	3323		Split pin *
13	98356	98404	Piston rod
14	98362	98410	Pin
15	96087		Seeger *
16	98364	98412	Washer
17	96090		Ball Ø5/16" *
18	98367	98415	Pumping piston
19	98368		Ring
20	98370		Pin
21	96093		O-ring *
22	96094		Ball Ø1/2" *
23	98373		Suction valve
24	98374		Elbow
25	98376		Fitting
26	96099		Bush

\* 40055 Kit Ghibli 30:1

\* 40060 Kit Ghibli 40:1

## F – GROUPE DE POMPAGE EN ACIER INOXYDABLE

	30:1	40:1	
1	91001/1		Godet
2	3429		Joint torique
3	96075/2	96502/2	Virole
4	96075	96502	Godet complet
5	98358	98406	Anneau en V femelle *
6	96074	96512	Joint en téflon pur
6A	96071	96513	Joint en polyéthylène
7	98360	98408	Anneau en V male *
8	98353	98403	Groupe de pompage
9	96083		Joint
10	98350	98416	Chemise
11	96073		Joint torique
12	3323		Goupille *
13	98356	98404	Tige du piston
14	98362	98410	Goupille
15	96087		Anneau seeger *
16	98364	98412	Rondelle
17	96090		Bille Ø5/16" *
18	98367	98415	Piston de pompage
19	98368		Anneau
20	98370		Goupille
21	96093		Joint torique *
22	96094		Bille Ø1/2" *
23	98373		Clapet d'aspiration
24	98374		Coude
25	98376		Raccordement
26	96099		Douille

\* 40055 Kit Ghibli 30:1

\* 40060 Kit Ghibli 40:1

## D – PUMPEINHEIT AUS EDELSTAHL

	30:1	40:1	
1	91001/1		Becher
2	3429		O-ring
3	96075/2	96502/2	Nutmutter
4	96075	96502	Becher komplett
5	98358	98406	V-Innenring *
6	96074	96512	Reine teflondichtungen
6A	96071	96513	Polyäthylendichtungen
7	98360	98408	V-Außenring *
8	98353	98403	Pumpenelement
9	96083		Dichtung
10	98350	98416	Laufbuchse
11	96073		O-ring
12	3323		Splint *
13	98356	98404	Kolbenschaft
14	98362	98410	Stift
15	96087		Seegerring *
16	98364	98412	Unterlegscheibe
17	96090		Kugel Ø5/16" *
18	98367	98415	Pumpenkolben
19	98368		Ring
20	98370		Stift
21	96093		O-ring *
22	96094		Kugel Ø1/2" *
23	98373		Ansaugventil
24	98374		Kniestück
25	98376		Verbindungsstück
26	96099		Buchse

\* 40055 Saz Ghibli 30:1

\* 40060 Saz Ghibli 40:1

## E – GRUPO BOMBEO EN ACERO INOXIDABLE

	30:1	40:1	
1	91001/1		Tanque
2	3429		Anillo OR
3	96075/2	96502/2	Virola
4	96075	96502	Tacque completo
5	98358	98406	Anillo de V hembra *
6	96074	96512	Empaques de teflon puro
6A	96071	96513	Empaques de polietileno
7	98360	98408	Anillo de V macho *
8	98353	98403	Unidad de bombeo
9	96083		Empaque
10	98350	98416	Revestimiento
11	96073		Anillo OR
12	3323		Clavija *
13	98356	98404	Vástago émbolo
14	98362	98410	Clavija de sujeción
15	96087		Seeger *
16	98364	98412	Arandela
17	96090		Esfera Ø5/16" *
18	98367	98415	Embolo de grupo bombeo
19	98368		Anillo
20	98370		lavija de sujeción
21	96093		Anillo OR *
22	96094		Esfera Ø1/2" *
23	98373		Válvula de aspiración
24	98374		Codo
25	98376		Juntura
26	96099		Manguito

\* 40055 Equipo Ghibli 30:1

\* 40060 Equipo Ghibli 40:1

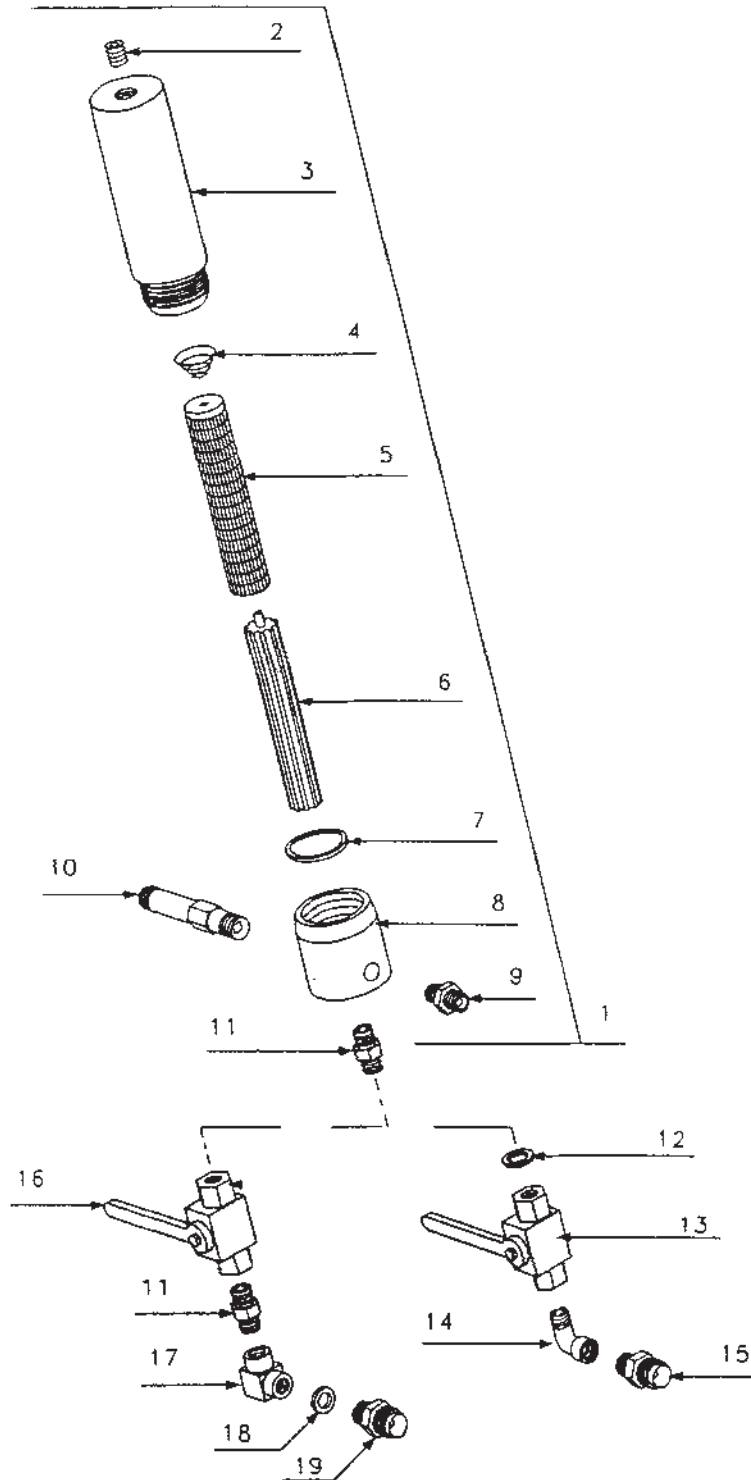
**ATTENZIONE:** per ogni particolare richiesto indicare sempre il codice e la quantità

**WARNING!** Always indicate code and quantity for each part required

**ACHTUNG:** Geben Sie bitte bei der Bestellung stets Artikelnummer und gewünschte Menge an.

**ATTENTION** dans le cas de chaque pièce détachée demandée, spécifier toujours le code et la quantité

**ATENCION!** Se recomienda indicar código y cantidad por cada parte pedida.



**F** FILTRO ALTA PRESSIONE IN ACCIAIO INOX

1	98387	Filtro completo
2	98385	Tappo 3/8" GAS
3	98384	Serbatoio filtro
4	96202	Molla staccio
5	95221	Staccio filtro 200M
	95220	Staccio filtro 100M
	95219	Staccio filtro 60M
6	98382	Supporto staccio
7	96203	Anello OR
8	98380	Base filtro
9	98383	Nipplo 1/4" G-M16x1,5
	3110	Nipplo 1/4" GC-1/4"GAS
10	98378	Raccordo per filtro
11	96066	Nipplo 1/4" GAS conico
16	98324	Rubinetto 1/4"
17	96067	Gomito F/F 1/4
18	33012	Rondella
19	96065	Raccordo fissaggio tubo di ricircolo

**UK HIGH PRESSURE FILTER IN STAINLESS STEEL**

1	98387	Complete filter
2	98385	Plug 3/8" GAS
3	98384	Filter tank
4	96202	Sieve spring
5	95221	Filter sieve 200M
	95220	Filter sieve 100M
	95219	Filter sieve 60M
6	98382	Sieve support
7	96203	O-ring
8	98380	Filter base
9	98383	Nipple 1/4" G-M16x1.5
	3110	Nipple 1/4" GC-1/4" GAS
10	98378	Filter fitting
11	96066	Nipple 1/4" GAS Conical
16	98324	Cock 1/4"
17	96067	F/F Elbow 1/4
18	33012	Fasher
19	96065	Recirculating pipe fixing fitting

**D HOCHDRUCKFILTER AUS EDELSTAHL**

1	98387	Filter komplett
2	98385	Verschluss 3/8" Gas
3	98384	Filterbehälter
4	96202	Siebfeder
5	95221	Filtersieb 200 M
	95220	Filtersieb 100 M
	95219	Filtersieb 60 M
6	98382	Siebhalter
7	96203	O-Ring
8	98380	Filterunterteil
9	98383	Nippel 1/4"G-M16x1.5
	3110	Nippel 1/4"GC-1/4"Gas
10	98378	Filteranschlußstück
11	96066	Nippel 1/4"Gas kegelförmig
16	98324	Hahn 1/4"
17	96067	Kniestück 1/4"
18	33012	Untertegscheibe
19	96065	Anschlußstück Umlaufhahn

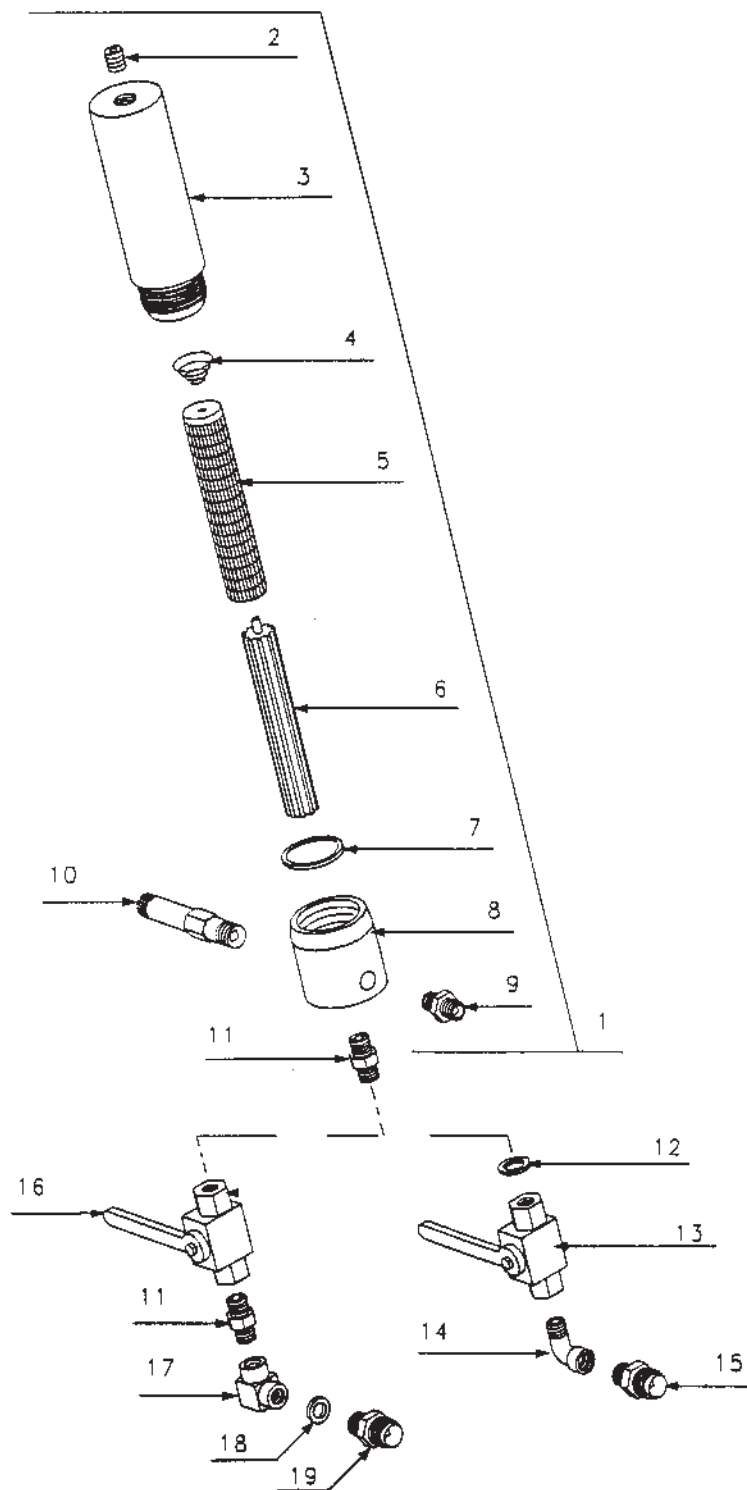
**F FILTRE À HAUTE PRESSION EN ACIER INOXYDABLE**

1	98387	Filtre complet
2	98385	Bouchon 3/8" du gaz
3	98384	Reservoir du filtre
4	96202	Ressort du tamis
5	95221	Tamis filtre 200 Mesh
	95220	Tamis filtre 100 Mesh
	95219	Tamis filtre 60 Mesh
6	98382	Support du tamis
7	96203	Joint torique
8	98380	Base du filtre
9	98383	Nipple 1/4" G-M16x1.5
	3110	Nipple 1/4" GC-1/4" Gaz
10	98378	Raccordement du filtre
11	96066	Nipple 1/4" conique du gaz
16	98324	Robinet 1/4"
17	96067	Coude F/F 1/4
18	33012	Rondelle
19	96065	Raccordement de fixation du tuyau de refoulement

**E FILTRO DE PRESION ALTA EN ACERO INOXIDABLE**

1	98387	Filtro completo
2	98385	Tapón 3/8" GAS
3	98384	Tanque filtro
4	96202	Resorte tamiz
5	95221	Tamiz filtro 200M
	95220	Tamiz filtro 100M
	95219	Tamiz filtro 60M
6	98382	Soporte tamiz
7	96203	Anillo OR
8	98380	Base filtro
9	98383	Niple 1/4" G-M16x1,5
	3110	Niple 1/4" GC-1/4"GAS
10	98378	Juntura para filtro
11	96066	Niple 1/4" GAS cónico
16	98324	Grifo 1/4"
17	96067	Codo h/h 1/4
18	33012	Arandela
19	96065	Juntura de sujeción tubo de recirculación

**ATTENZIONE:** per ogni particolare richiesto indicare sempre il codice e la quantità  
**WARNING!** Always indicate code and quantity for each part required  
**ACHTUNG:** Geben Sie bitte bei der Bestellung stets Artikelnummer und gewünschte Menge an.  
**ATTENTION** dans le cas de chaque pièce détachée demandée, spécifier toujours le code et la quantité  
**ATENCIÓN!** Se recomienda indicar código y cantidad por cada parte pedida.



**I FILTRO ALTA PRESSIONE IN ACCIAIO AL CARBONIO**

1	96200	Filtro completo
2	95214	Tappo 3/8" GAS
3	96201	Serbatoio filtro
4	96202	Molla staccio
5	95221	Staccio filtro 200M
	95220	Staccio filtro 100M
	95219	Staccio filtro 60M
6	96207	Supporto staccio
7	96203	Anello OR
8	96204	Base filtro
9	96206	Nipplo 1/4" G-M16x1,5
	96208	Nipplo 1/4" GC-1/4"GAS
10	96081	Raccordo per filtro
11	96208	Nipplo 1/4" GC-1/4" GAS
12	33012	Rondella
13	33013	Rubinetto 1/4"
14	5255	Gomito 1/4" M-F
15	33015	Raccordo fissaggio tubo di ricircolo



**UK HIGH PRESSURE FILTER IN CARBON STEEL**

1	96200	Complete filter
2	95214	Plug 3/8" GAS
3	96201	Filter tank
4	96202	Sieve spring
5	95221	Filter sieve 200M
	95220	Filter sieve 100M
	95219	Filter sieve 60M
6	96207	Sieve support
7	96203	O-ring
8	96204	Filter base
9	96206	Nipple 1/4" G-M16x1,5
	96208	Nipple 1/4" GC-1/4" GAS
10	96081	Filter fitting
11	96208	Nipple 1/4" GC-1/4" GAS
12	33012	Washer
13	33013	Cock 1/4"
14	5255	M-F Elbow 1/4"
15	33015	Recirculating pipe fixing fitting

**D HOCHDRUCKFILTER AUS KOHLENSTOFFSTAHL**

1	96200	Filter komplett
2	95214	Verschluß 3/8" Gas
3	96201	Filterbehälter
4	96202	Siebfeder
5	95221	Filtersieb 200 M
	95220	Filtersieb 100 M
	95219	Filtersieb 60 M
6	96207	Siebhalter
7	96203	O-Ring
8	96204	Filterunterteil
9	96206	Nippel 1/4"G-M16x1,5
	96208	Nippel 1/4"GC-1/4"Gas
10	96081	Filteranschlußstück
11	96208	Nippel 1/4"Gas
12	33012	Unterlegscheibe
13	33013	Hahn 1/4"
14	5255	Kniestück 1/4"
15	33015	Anschlußstück Umlaufhahn

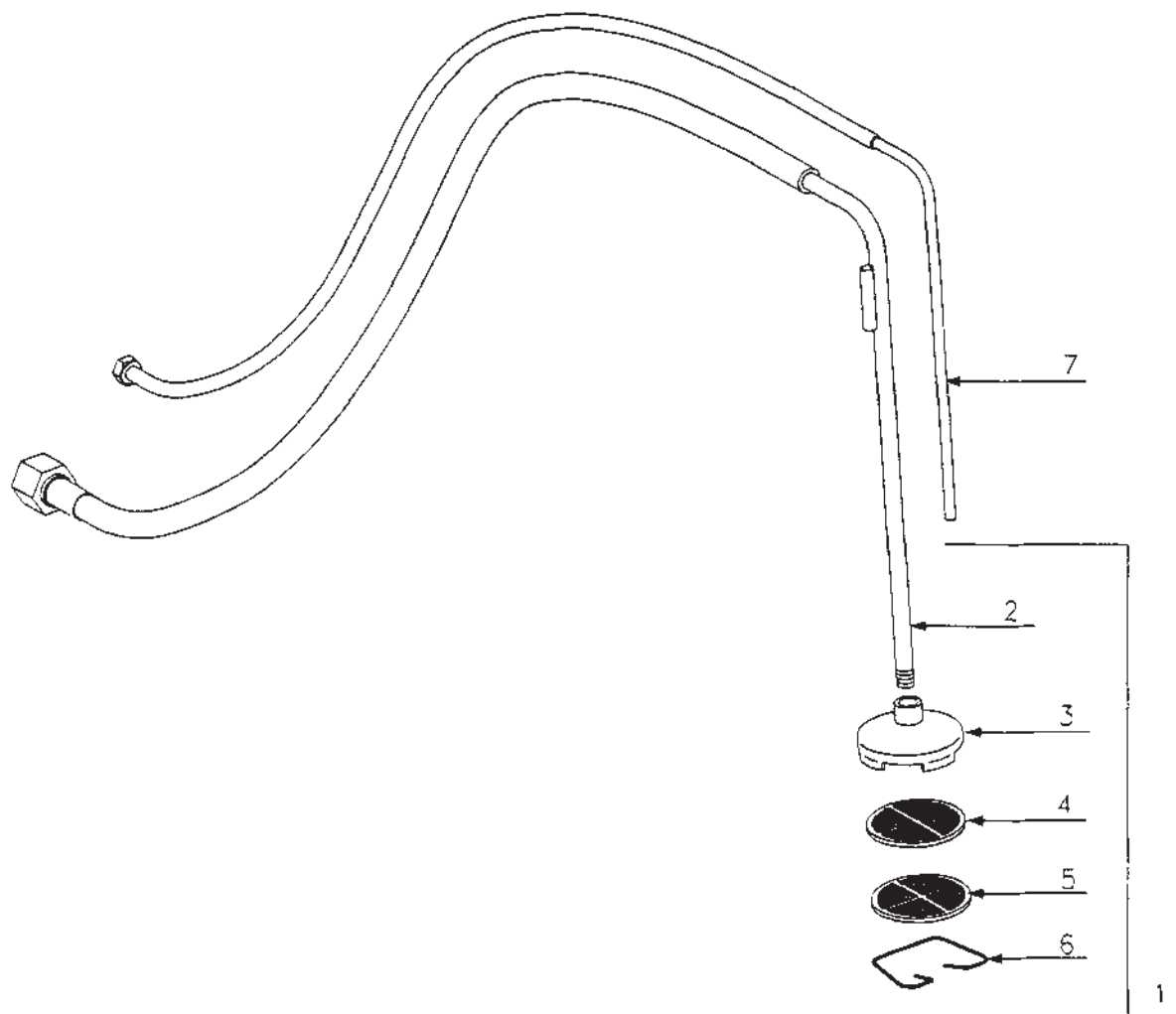
**F FILTRE À HAUTE PRESSION EN ACIER AU CARBONE**

1	96200	Filtre complet
2	95214	Bouchon 3/8" du gaz
3	96201	Réservoir du filtre
4	96202	Ressort du tamis
5	95221	Tamis filtre 200 Mesh
	95220	Tamis filtre 100 Mesh
	95219	Tamis filtre 60 Mesh
6	96207	Support du tamis
7	96203	Joint torique
8	96204	Base du filtre
9	96206	Nipple 1/4" G-M16x1,5
	96208	Nipple 1/4" GC-1/4" Gaz
10	96081	Raccordement du filtre
11	96208	Nipple 1/4" GC-1/4" Gaz
12	33012	Rondelle
13	33013	Robinet 1/4"
14	5255	Coude 1/4" M-F
15	33015	Raccordement de fixation du tuyau de refoulement

**E FILTRO DE PRESION ALTA EN ACERO CARBONICO**

1	96200	Filtro completo
2	95214	Tapón 3/8" GAS
3	96201	Tanque filtro
4	96202	Resorte tamiz
5	95221	Tamiz filtro 200M
	95220	Tamiz filtro 100M
	95219	Tamiz filtro 60M
6	96207	Soporte tamiz
7	96203	Anillo OR
8	96204	Base filtro
9	96206	Niple 1/4" G-M16x1,5
	96208	Niple 1/4" GC-1/4"GAS
10	96081	Juntura para filtro
11	96208	Niple 1/4" GC-1/4" GAS
12	33012	Arandela
13	33013	Grifo 1/4"
14	5255	Codo 1/4" M/H
15	33015	Juntura de sujeción tubo de recirculación

**ATTENZIONE:** per ogni particolare richiesto indicare sempre il codice e la quantità  
**WARNING!** Always indicate code and quantity for each part required  
**ACHTUNG:** Geben Sie bitte bei der Bestellung stets Artikelnummer und gewünschte Menge an.  
**ATTENTION** dans le cas de chaque pièce détachée demandée, spécifier toujours le code et la quantité  
**ATENCION!** Se recomienda indicar código y cantidad por cada parte pedida.



### **I** SISTEMA DI ASPIRAZIONE VERNICI

35001	Sistema aspirazione vernici con tubi pescanti in acciaio zincato
96140	Sistema aspirazione vernici con tubi pescanti in acciaio inox
1 96100	Tubo di aspirazione completo di filtro con pescante in acciaio zincato
1 96150	Tubo di aspirazione completo di filtro con pescante in acciaio inox
2 35002	Tubo di aspirazione con pescante in acciaio zincato
2 96151	Tubo di aspirazione con pescante in acciaio inox
3 35005	Campana filtro
4 35006	Disco filtro fine (80 mesh)
5 35007	Disco filtro grosso (40 mesh)
6 35008	Molla
7 35011	Tubo di ricircolo in acciaio zincato
7 96170	Tubo di ricircolo in acciaio inox

**UK PAINT SUCTION SYSTEM**

	35001	Paint suction system with suction pipes in galvanized steel
	96140	Paint suction system with suction pipes in stainless steel
1	96100	Suction pipe complete with filter with suction device in galvanized steel
1	96150	Suction pipe complete with filter with suction device in stainless steel
2	35002	Suction pipe with suction device in galvanized steel
2	96151	Suction pipe with suction device in stainless steel
3	35005	Filter bell
4	35006	Close-mesh filter disk (80 mesh)
5	35007	Large-mesh filter disk (40 mesh)
6	35008	Spring
7	35011	Recirculating pipe in galvanized steel
7	96170	Recirculating pipe in stainless steel

**D LACKANSAUGSYSTEM**

	35001	Lackansaugsystem mit Ansaugrohren aus verzinktem Stahl
	96140	Lackansaugsystem mit Ansaugrohren aus Edelstahl
1	96100	Ansaugrohr komplett mit Filter und Sauger aus verzinktem Stahl
1	96150	Ansaugrohr komplett mit Filter und Sauger aus Edelstahl
2	35002	Ansaugrohr mit Sauger aus verzinktem Stahl
2	96151	Ansaugrohr mit Sauger aus Edelstahl
3	35005	Filtergehäuse
4	35006	Scheibenfilter fein (80 Mesh)
5	35007	Scheibenfilter grob (40 Mesh)
6	35008	Feder
7	35011	Umlaufschlauch aus verzinktem Stahl
7	96170	Umlaufschlauch aus Edelstahlung Gasnachstrom

**F SYSTEME D'ASPIRATION DE VERNIS**

	35001	Système d'aspiration des vernis équipé de tuyaux de débit en acier zingué.
	96140	Système d'aspiration des vernis équipé de tuyaux de débit en acier inoxydable.
1	96100	Tuyau d'aspiration équipé de filtre à débit en acier zingué.
1	96150	Tuyau d'aspiration équipé de filtre à débit en acier inoxydable
2	35002	Tuyau d'aspiration équipé de débit en acier zingué
2	96151	Tuyau d'aspiration équipé de débit en acier inoxydable
3	35005	Cloche équipée de filtre
4	35006	Disque du filtre fin (80 Mesh)
5	35007	Disque du filtre gros (40 Mesh)
6	35008	Ressort
7	35011	Tuyau de refoulement en acier zingué
7	96170	Tuyau de refoulement en acier inoxydable

**E SISTEMA DE ASPIRACION DE LOS BARNICES**

	35001	Sistema de aspiración de los barnices utilizando tubos de aspiración en acero cincado
	96140	Sistema de aspiración de los barnices utilizando tubos de aspiración en acero inoxidable
1	96100	Tubo de aspiración completo de filtro con dispositivo de aspiración en acero cincado
1	96150	Tubo de aspiración completo de filtro con dispositivo de aspiración en acero inoxidable
2	35002	Tubo de aspiración con dispositivo de aspiración en acero cincado
2	96151	Tubo de aspiración con dispositivo de aspiración en acero inoxidable
3	35005	Campana filtro
4	35006	Disco filtro fino (80 mesh)
5	35007	Disco filtro grueso (40 mesh)
6	35008	Resorte
7	35011	Tubo de recirculación en acero cincado
7	96170	Tubo de recirculación en acero inoxidable

- I** La casa produttrice si riserva la possibilità di variare caratteristiche e dati del presente manuale in qualunque momento e senza preavviso.
- UK** Due to a constant product improvement programme, the factory reserves the right to modify technical details mentioned in this manual without prior notice.
- D** Im Sinne des Fortschritts behält sich der Hersteller das Recht vor, technische Änderungen durchzuführen ohne vorherigen Hinweis.
- F** Le fabricant se réserve la possibilité de changer des caractéristiques et des données de ce manuel à n'importe quel moment et sans préavis.
- E** La firma productora se reserva la posibilidad de cambiar las características y datos del presente manual en cualquier momento y sin previo aviso.

**Инжиниринговый центр "ПРОМАТЕХ" - КАЧЕСТВО. ОТВЕТСТВЕННОСТЬ. ПРОФЕССИОНАЛИЗМ**

**Подробная информация по тел. (473) 233-33-48, 232-36-94(98) • e-mail: [info@promateh.ru](mailto:info@promateh.ru)**

**Горячая линия в интернете icq398209960 • в соцсетях PROMATEH    • [www.promateh.ru](http://www.promateh.ru)**

- |   |   |
|---|---|
| ✓ антикоррозионные материалы                  | ✓ окрасочное и дробеструйное оборудование |
| ✓ огнезащитные составы и конструктив          | ✓ компрессорное оборудование              |
| ✓ строительные безусадочные смеси для ремонта | ✓ приборы контроля                        |
| ✓ промышлен полы                              | ✓ гарантийный ремонт                      |
| ✓ гидроизоляция                               | ✓ инспекция и техобслуживание             |
| ✓ жидкая теплоизоляция                        | ✓ составление ТЭО на работы               |