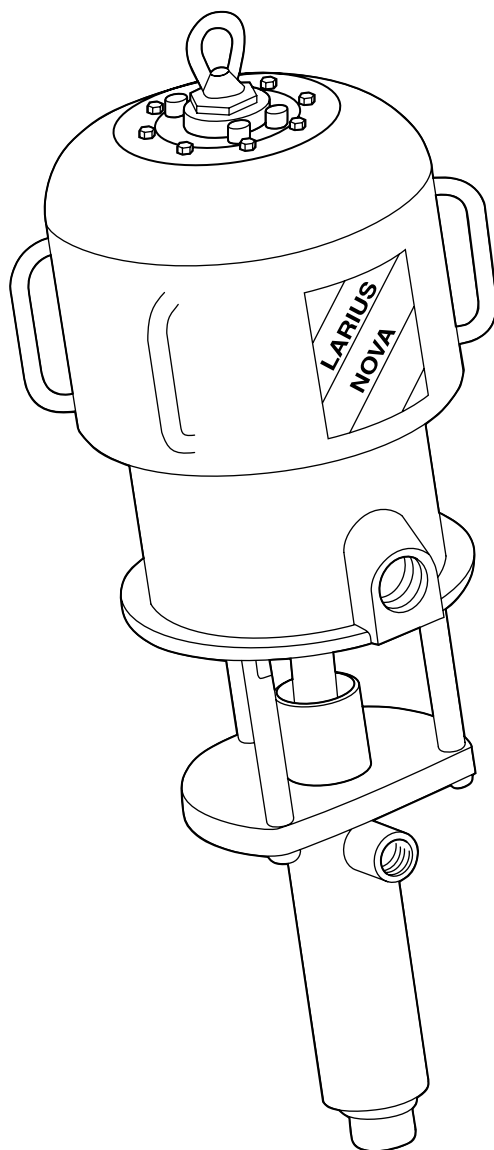


NOVA 45:1
NOVA 60:1

**РУКОВОДСТВО ПО ЭКСПЛУАТАЦИИ И
ОБСЛУЖИВАНИЮ**



LARIUS

РУССКИЙ

CE

LARIUS

ПНЕВМАТИЧЕСКИЕ ПОМПЫ БЕЗВОЗДУШНОГО РАСПЫЛЕНИЯ

ВВЕДЕНИЕ	стр. 1	N ДЕМОНТАЖ ПНЕВМАТИЧЕСКОГО ДВИГАТЕЛЯ	стр. 10
A ПРИНЦИП ДЕЙСТВИЯ	стр. 2	O ДЕМОНТАЖ НАПОРНОГО БЛОКА	стр. 15
B ТЕХНИЧЕСКИЕ ХАРАКТЕРИСТИКИ	стр. 2	P СХЕМА НАПОРНОГО БЛОКА ИЗ НЕРЖАВЕЮЩЕЙ СТАЛИ	стр. 18
C ОПИСАНИЕ ОБОРУДОВАНИЯ	стр. 4	Q СХЕМА ДВИГАТЕЛЯ	стр. 20
D ТРАНСПОРТИРОВКА И РАСПАКОВКА	стр. 5	R СХЕМА НАПОРНОГО БЛОКА ИЗ УГЛЕРОДИСТОЙ СТАЛИ	стр. 22
E ПРАВИЛА БЕЗОПАСНОСТИ	стр. 5	S СХЕМА ЛИНЕЙНОГО ФИЛЬТРА ВЫСОКОГО ДАВЛЕНИЯ	стр. 24
F ТИПИЧНАЯ УСТАНОВКА	стр. 6	T КОМПЛЕКАЦИЯ ТЕЛЕЖКИ	стр. 26
G НАЛАДКА	стр. 6	U КОМПЛЕКТ ВОЗДУШНОГО МЕХАНИЗМА	стр. 27
H ФУНКЦИОНИРОВАНИЕ	стр. 7	V АКСЕССУАРЫ	стр. 28
I ОЧИСТКА ПОСЛЕ ОКОНЧАНИЯ РАБОТЫ	стр. 8		
L ТЕКУЩИЙ УХОД	стр. 8		
M УСТРАНЕНИЕ НЕПОЛАДОК	стр. 9		

					
Внимательно ознакомьтесь с данным руководством перед использованием оборудования. Ненадлежащее использование может нанести ущерб людям и имуществу.	Сигнализирует угрозу возникновения несчастного случая или серьезного повреждения оборудования при несоблюдении предупреждений.	Сигнализирует угрозу возникновения пожара или взрыва при несоблюдении предупреждений.	Указывает на опасность травм и сдавливания пальцев из-за наличия подвижных частей оборудования.	Указывают на необходимость использования специальных средств, таких как перчатки, защитные очки, маски и наушники, для обеспечения безопасности оператора.	Предоставляет важные указания и рекомендации относительно утилизации или переработки продукта без ущерба для окружающей среды.

**ДАННОЕ ОБОРУДОВАНИЕ ПРЕДНАЗНАЧЕНО ИСКЛЮЧИТЕЛЬНО ДЛЯ ПРОФЕССИОНАЛЬНОГО ИСПОЛЬЗОВАНИЯ.
ЗАПРЕЩАЕТСЯ ПРИМЕНЕНИЕ, НЕ ПРЕДУСМОТРЕННОЕ НАСТОЯЩИМ РУКОВОДСТВОМ.**

Спасибо за то, что Ваш выбор пал на продукцию компании **LARIUS s.r.l.**
Вместе с приобретенным товаром Вам будут предоставлены услуги технической поддержки для быстрого и профессионального достижения Вами желаемых результатов.

A ПРИНЦИП ДЕЙСТВИЯ

NOVA 45:1 (или 60:1) является пневматической помпой для использования при безвоздушном окрашивании под высоким давлением или для перекачки жидкостей, когда их необходимо подать на несколько рабочих установок. Она состоит из воздушного двигателя и структуры, называемой «блок накачивания материала» или, проще говоря, «насосного блока».

В пневматическом двигателе сжатый воздух вызывает возвратно-поступательное движение поршня мотора, которое затем передаётся при помощи соединительной штанги на поршень перекачивателя материала.

Таким образом, помпа всасывает материал и проталкивает его к выходу.

Соотношение 45:1 (или 60:1) указывает на то, что давление выхода материала в 45 (или 60) раз больше давления подаваемого воздуха.

B ТЕХНИЧЕСКИЕ ХАРАКТЕРИСТИКИ

	NOVA 45:1	NOVA 60:1
ДАВЛЕНИЕ ПОДАВАЕМОГО В ПОМПУ ВОЗДУХА	3-7 бар (40-90 psi)	3-7 бар (40-90 psi)
МАКСИМАЛЬНОЕ ДАВЛЕНИЕ МАТЕРИАЛА	270 бар (3900 psi)	360 бар (5200 psi)
ВХОД ПОДАВАЕМОГО ВОЗДУХА	3/4" GAS (M)	3/4" GAS (M)
МАКСИМАЛЬНАЯ ПРОИЗВОДИТЕЛЬНОСТЬ	14 л/мин. (3,7 gpm)	12 л/мин. (3,2 gpm)
КОЛИЧЕСТВО ЦИКЛОВ НА ЛИТР	4	5
МАКСИМАЛЬНОЕ КОЛ-ВО ЦИКЛОВ В МИНУТУ	60	60
ВЫХОД МАТЕРИАЛА	1" GAS конический (F)	1" GAS конический (F)
ВЕС	57 кг	57 кг
УРОВЕНЬ АКУСТИЧЕСКОГО ДАВЛЕНИЯ	<90 дБ (A)	<90 дБ (A)
ОБЩАЯ ВЫСОТА	1110 мм	1110 мм

Части помпы, контактирующие с материалом

Напорный блок: оцинкованная углеродистая сталь и чугун или нержавеющая сталь AISI 303 и 420B

Удерживающие шарики: нержавеющая сталь AISI 420B

Прокладки: тефлон или нитрильный каучук или делрин или вулколлан .



Необходимо учитывать данные примечания при оценке совместимости с используемым материалом и при удалении одной или нескольких негодных к использованию составляющих помпы для планирования переработки компонентов без ущерба для

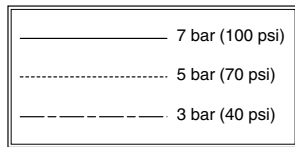
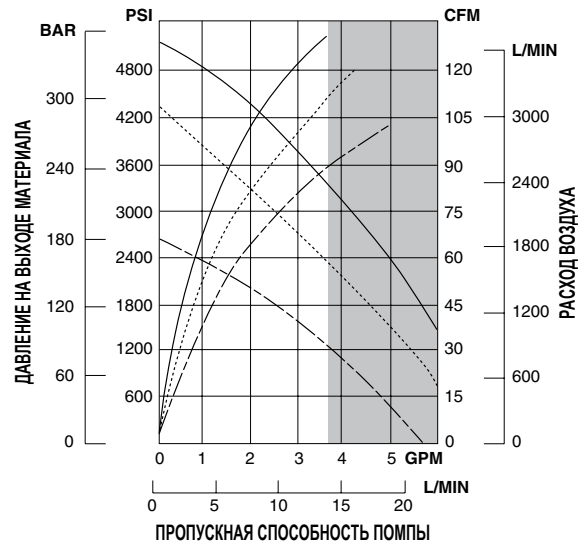
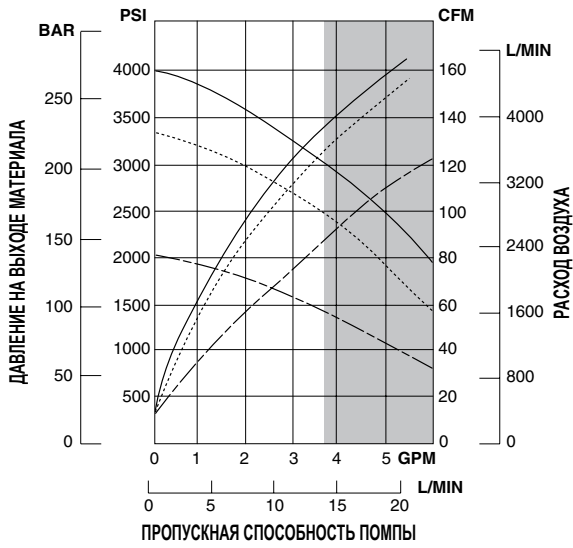
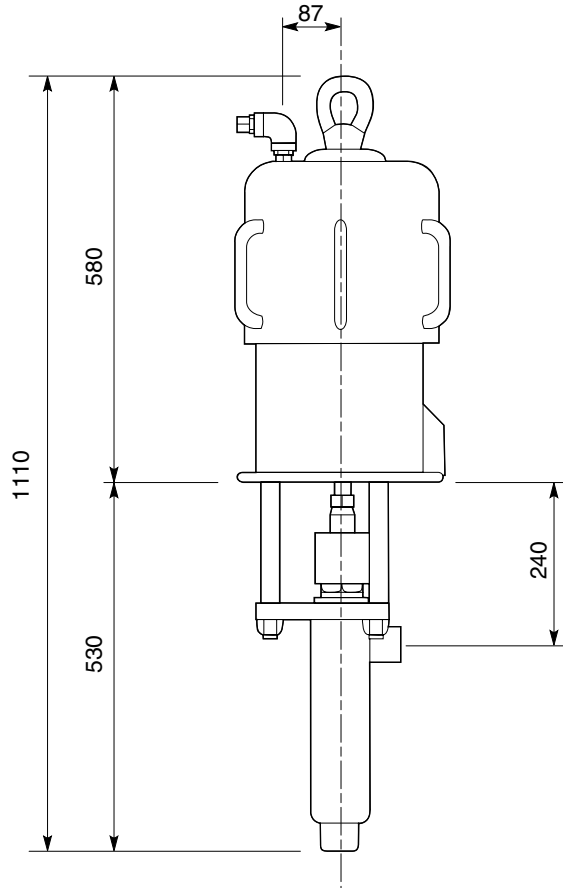
окружающей среды.

Прочие части помпы

Опорная стойка и цилиндр пневматического двигателя: алюминий

Кожух: листовый металл FE37

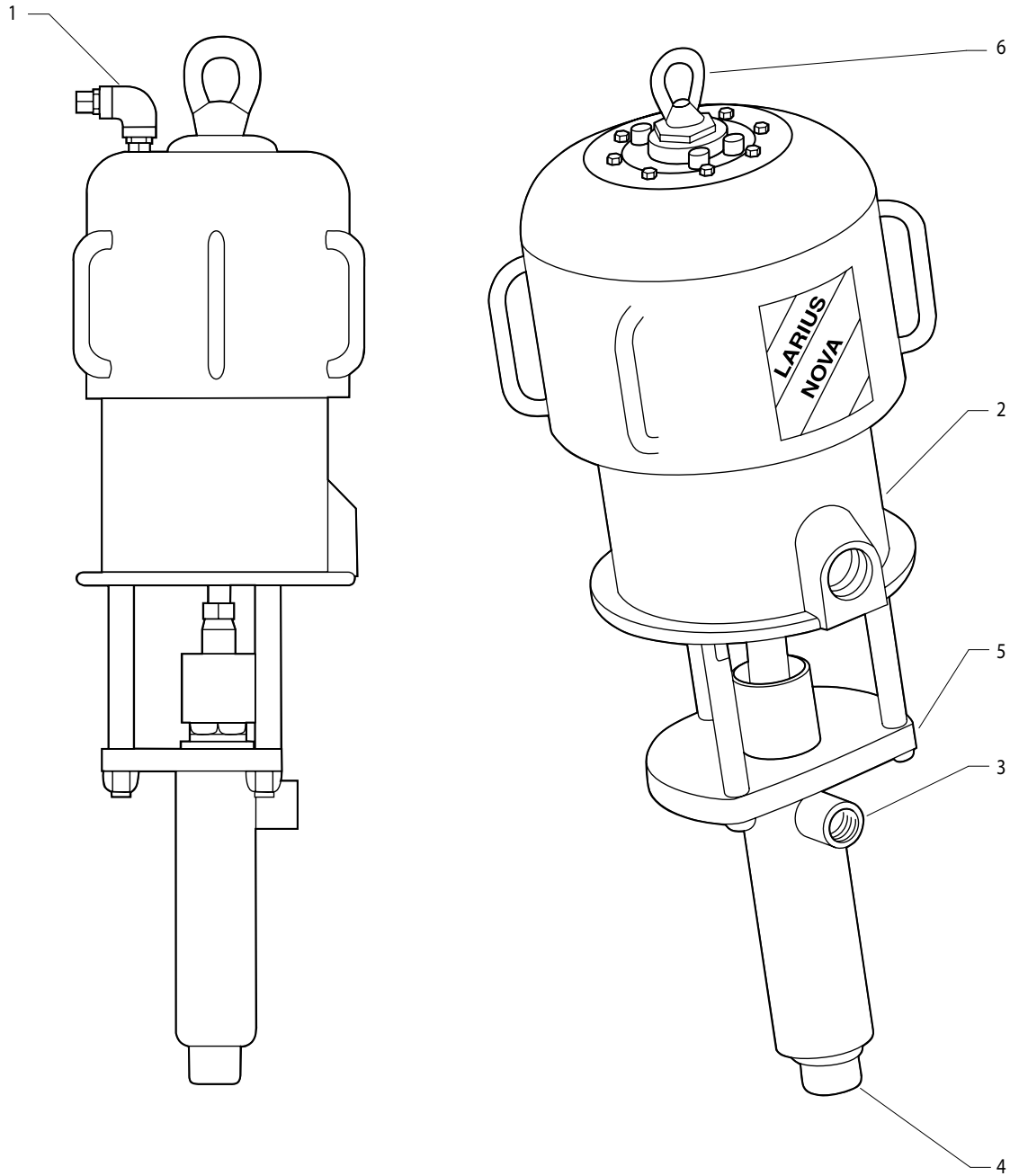
Поршень двигателя и консоль толкателя ролика: чугун.



Чёрная диаграмма: давление на выходе материала
Серая диаграмма: расход воздуха

Помпа может функционировать непрерывно, когда расход ограничивается белой зоной. За пределами этой зоны скорость должна быть переменной.

С ОПИСАНИЕ ОБОРУДОВАНИЯ



ПОЗ.	Описание
1	Вход подаваемого в помпу воздуха
2	Пневматический двигатель
3	Выход материала

ПОЗ.	Описание
4	Вход материала
5	Блок накачивания материала
6	Подъемное ушко для транспортирования омпы

D ТРАНСПОРТИРОВКА И РАСПАКОВКА

- Строго соблюдайте направление, обозначенное на внешней стороне упаковки надписями и символами.
- Перед установкой агрегата необходимо подготовить соответствующее помещение, чтобы были необходимые для работы пространство, хорошее освещение, чистый и гладкий пол.
- Все операции по выгрузке и перемещению оборудования выполняются клиентом, при этом необходимо соблюдать осторожность для предотвращения повреждений людей и оборудования.
Выгрузка должна осуществляться квалифицированным персоналом (оператором автопогрузчика, крановщиком и т.д.) при помощи соответствующих подъемных средств с грузоподъемностью, соответствующей весу упаковки и с соблюдением всех правил безопасности.
Рабочие должны иметь все необходимые индивидуальные защитные средства.
- Производитель не несет ответственности за выгрузку и транспортировку оборудования до места проведения работ.
- Убедитесь в целостности упаковки при получении оборудования. Распакуйте оборудование и проверьте отсутствие повреждений, вызванных транспортировкой.
При обнаружении поврежденных компонентов, незамедлительно свяжитесь с компанией LARIUS и транспортной компанией. Сообщения о повреждениях принимаются не позже 8 дней с даты получения оборудования.
Уведомление осуществляется заказным письмом с распиской о получении, направленным в LARIUS и транспортную компанию.
- Переработка упаковочных материалов осуществляется клиентом в соответствии с действующим законодательством страны, где используется оборудование.
В любом случае, следует максимально реутилизировать упаковочные материалы.

РАБОТНИКИ ДОЛЖНЫ НЕУКОСНИТЕЛЬНО СОБЛЮДАТЬ ТРЕБОВАНИЯ ТЕХНИКИ БЕЗОПАСНОСТИ СТРАНЫ, ГДЕ ИСПОЛЬЗУЕТСЯ ОБОРУДОВАНИЕ, А ТАКЖЕ МЕРЫ ПО ЗАЩИТЕ ОКРУЖАЮЩЕЙ СРЕДЫ.



Прежде чем начнете пользоваться оборудованием, прочитайте внимательно данную инструкцию. Бережно храните инструкцию.



Несанкционированное вмешательство в конструкцию оборудования, замена одной или нескольких частей оборудования, использование лифта, инструментария, потребительского материала, отличного от рекомендуемого производителем, могут быть причиной несчастного случая и освобождают производителя от гражданской и уголовной ответственности.

- СОБЛЮДАЙТЕ ПОРЯДОК В ЗОНЕ ПРОВЕДЕНИЯ РАБОТ. БЕСПОРЯДОК НА РАБОЧЕМ МЕСТЕ МОЖЕТ ПОСЛУЖИТЬ ПРИЧИНОЙ НЕСЧАСТНЫХ СЛУЧАЕВ.
- СОБЛЮДАЙТЕ РАВНОВЕСИЕ, СТАРАЙТЕСЬ ИЗБЕГАТЬ НЕБЕЗОПАСНЫХ ПОЛОЖЕНИЙ.
- ПЕРЕД НАЧАЛОМ РАБОТЫ ТЩАТЕЛЬНО ПРОВЕРЬТЕ ОТСУТСТВИЕ ПОВРЕЖДЕННЫХ ЧАСТЕЙ И УБЕДИТЕСЬ В ТОМ, ЧТО ОБОРУДОВАНИЕ НАХОДИТСЯ В РАБОЧЕМ СОСТОЯНИИ.
- ВСЕГДА СОБЛЮДАЙТЕ ИНСТРУКЦИИ ПО ТЕХНИКЕ БЕЗОПАСНОСТИ И ДЕЙСТВУЮЩИЕ НОРМАТИВНЫЕ ТРЕБОВАНИЯ.
- НЕ ДОПУСКАЙТЕ ПРИСУТСТВИЕ ПОСТОРОННИХ ЛИЦ В РАБОЧЕЙ ЗОНЕ.
- НИКОГДА НЕ ПРЕВЫШАЙТЕ ПРЕДПИСАННЫЕ ЗНАЧЕНИЯ МАКСИМАЛЬНОГО РАБОЧЕГО ДАВЛЕНИЯ.
- НИКОГДА НЕ НАПРАВЛЯЙТЕ ПИСТОЛЕТ-РАСПЫЛИТЕЛЬ НА СЕБЯ ИЛИ НА ДРУГИХ ЛЮДЕЙ. КОНТАКТ С ИСХОДЯЩЕЙ СТРУЕЙ МОЖЕТ НАНЕСТИ СЕРЬЕЗНЫЕ ТЕЛЕСНЫЕ ПОВРЕЖДЕНИЯ.
- ПРИ ПОЛУЧЕНИИ ПОВРЕЖДЕНИЙ, ВЫЗВАННЫХ ИСХОДЯЩЕЙ ИЗ ПИСТОЛЕТА СТРУЕЙ, НЕЗАМЕДЛИТЕЛЬНО ОБРАТИТЕСЬ К ВРАЧУ И СООБЩИТЕ ЕМУ ТИП ВПРЫСНУТОГО ВЕЩЕСТВА. НИКОГДА НЕ НЕДООЦЕНИВАЙТЕ ПОВРЕЖДЕНИЯ, ВЫЗВАННЫЕ ВПРЫСКИВАНИЕМ ЖИДКОСТИ.

E ПРАВИЛА БЕЗОПАСНОСТИ

- РАБОТОДАТЕЛЬ ДОЛЖЕН ПРОИНСТРУКТИРОВАТЬ РАБОТНИКОВ О РИСКЕ ВОЗНИКНОВЕНИЯ НЕСЧАСТНЫХ СЛУЧАЕВ, О ЗАЩИТНЫХ УСТРОЙСТВАХ ОПЕРАТОРА И ОБЩИХ ПРАВИЛАХ ТЕХНИКИ БЕЗОПАСНОСТИ, ПРЕДУСМОТРЕННЫХ МЕЖДУНАРОДНЫМИ СТАНДАРТАМИ И ЗАКОНОДАТЕЛЬСТВОМ СТРАНЫ, ГДЕ УСТАНАВЛИВАЕТСЯ ОБОРУДОВАНИЕ, А ТАКЖЕ О НОРМАТИВАХ ПРОТИВ ЗАГРЯЗНЕНИЯ ОКРУЖАЮЩЕЙ СРЕДЫ.

- ИСПОЛЬЗУЙТЕ ВСЕГДА ГИБКИЙ ШЛАНГ, ВХОДЯЩИЙ В СТАНДАРТНЫЙ РАБОЧИЙ КОМПЛЕКТ. ИСПОЛЬЗОВАНИЕ АКСЕССУАРОВ ИЛИ ИНСТРУМЕНТОВ, ОТЛИЧНЫХ ОТ РЕКОМЕНДОВАННЫХ ДАННЫМ РУКОВОДСТВОМ, МОЖЕТ ПРИВЕСТИ К НЕСЧАСТНЫМ СЛУЧАЯМ.
- ЖИДКОСТЬ, НАХОДЯЩАЯСЯ В ГИБКОМ ШЛАНГЕ, МОЖЕТ ПРЕДСТАВЛЯТЬ СЕРЬЕЗНУЮ ОПАСНОСТЬ. С ГИБКИМ ШЛАНГОМ НЕОБХОДИМО ОБРАЩАТЬСЯ С ОСОБОЙ ОСТОРОЖНОСТЬЮ. ДЛЯ ПЕРЕМЕЩЕНИЯ АГРЕГАТА НЕ ТЯНИТЕ ЗА ГИБКИЙ ШЛАНГ. НИКОГДА НЕ ИСПОЛЬЗУЙТЕ ПОВРЕЖДЕННЫЙ ИЛИ ПОЧИНЕННЫЙ ГИБКИЙ ШЛАНГ.



Повышенная скорость перемещения лако-красочного материала в гибком шланге может вызвать статическое электричество, проявляющееся в виде небольших электроразрядов и искр. Рекомендуется заземлить агрегат. Насос заземляется при помощи провода соединения на массу в кабеле электропитания. Пистолет-распылитель заземляется гибким шлангом высокого давления. Все токопроводящие предметы, находящиеся вблизи рабочей зоны, должны быть заземлены.

- НЕ РАСПЫЛЯТЬ ЛЕГКОВОСПЛАМЕНИМЫЕ ВЕЩЕСТВА ИЛИ РАСТВОРИТЕЛИ В ЗАКРЫТЫХ ПОМЕЩЕНИЯХ.
- НЕ ИСПОЛЬЗОВАТЬ АГРЕГАТ В ПОМЕЩЕНИЯХ, ЗАПОЛНЕННЫХ ВЗРЫВООПАСНЫМИ ГАЗАМИ.



Убедиться в совместимости наносимого вещества с потенциально контактирующими с ним материалами, из которых выполнено оборудование (насос, пистолет, шланг и аксессуары). Не использовать лаки или растворители, содержащие галогенозамещенные углеводороды (такие как хлорид или метилен). Эти вещества при соприкосновении с алюминиевыми частями агрегата могут спровоцировать опасные химические реакции с риском взрыва.



Не приближайтесь к штоку поршня работающей или находящейся под давлением помпы. Неожиданное или резкое движение штока поршня может привести к повреждению или сдавливанию пальцев.



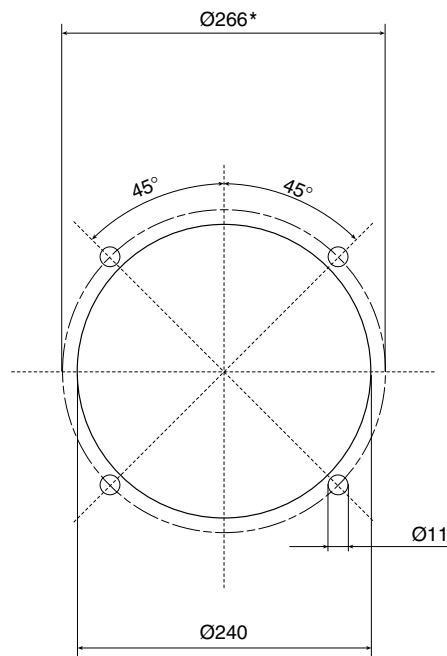
ПРИ ИСПОЛЬЗОВАНИИ ТОКСИЧНЫХ ВЕЩЕСТВ ИСПОЛЬЗОВАТЬ ЗАЩИТНЫЕ ПЕРЧАТКИ, ОЧКИ И СООТВЕТСТВУЮЩИЕ МАСКИ ВО ИЗБЕЖАНИЕ СОПРИКОСНОВЕНИЯ С НИМИ И ВДЫХАНИЯ ИСПАРЕНИЙ.



ПРИ РАБОТЕ В НЕПОСРЕДСТВЕННОЙ БЛИЗОСТИ ОТ АГРЕГАТА ПРИНЯТЬ СООТВЕТСТВУЮЩИЕ МЕРЫ ДЛЯ ЗАЩИТЫ СЛУХА.

F ТИПИЧНАЯ УСТАНОВКА

Обычно помпа NOVA поставляется закреплённой на скобе для настенного крепления или на тележке или на пневмораме. Для корректного крепления помпы на прочих структурах используйте 4 отверстия, расположенные на основании пневматического двигателя (см. размеры на рисунке).



*Внутр. отверстие

G НАЛАДКА

КРЕПЛЕНИЕ ПОМПЫ К ПНЕВМОРАМЕ

Для правильного крепления помпы на пневмораме следуйте инструкциям, приведённым в руководстве по использованию и техническому обслуживанию пневморамы.

ПОДСОЕДИНЕНИЕ К СИСТЕМЕ ПОДАЧИ ВОЗДУХА

Для подключения помпы используйте шланг с внутренним диаметром не менее 20 мм.



Установите на вход помпы регулятор давления воздуха (рекомендуется его установка в комплекте с фильтром конденсата и лубрикатором). Давление выхода материала в 68 раз превышает давление подаваемого на вход помпы воздуха. Поэтому очень важно отрегулировать высоту давления подаваемого воздуха.

ПРИСОЕДИНЕНИЕ ШЛАНГА ВЫХОДА МАТЕРИАЛА

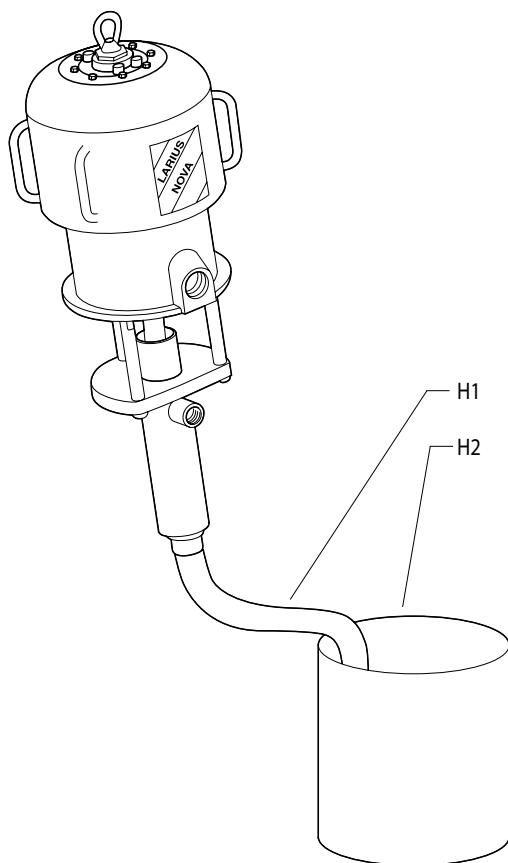
Присоединить шланг высокого давления к выходу помпы. Рекомендуется сильно затянуть соединительные узлы.

Н ФУНКЦИОНИРОВАНИЕ

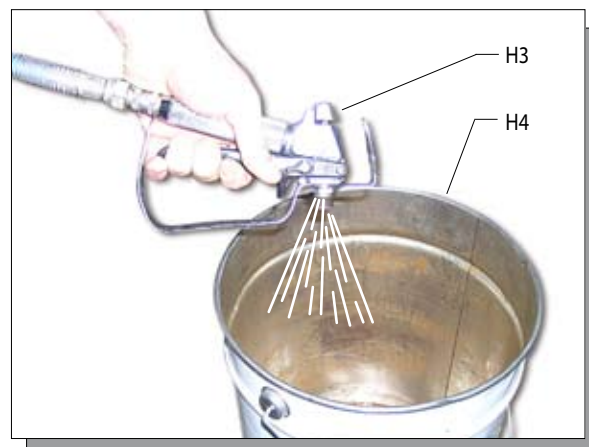


Перед использованием оборудования проверьте все соединительные узлы различных компонентов (помпы, гибкого шланга, пистолета и т.д.).

- Погрузить шланг перекачки (Н1) в бак с материалом (Н2) (если помпа установлена на пневмораму, следуйте инструкциям, приведённым в руководстве по использованию и техническому обслуживанию пневморамы).



- Подать сжатый воздух на помпу. Рекомендуется установить давление воздуха на минимальное значение, дающее возможность для непрерывного функционирования помпы.
- Помпа приходит в действие и останавливается, когда камера полностью заполнится материалом. Помпа будет вновь приходить в действие каждый раз при нажатии пускового крючка пистолета или открытии выпускного клапана.
- Оборудование было протестировано на производстве с лёгким минеральным маслом, остатки которого могут ещё оставаться внутри напорного механизма. Направить пистолет (Н3) или выпускной клапан в сборный бак (Н4) и сливать оставшийся в помпе состав до тех пор, пока не начнёт выходить предназначенный для использования материал.



Ни в коем случае не допускайте функционирования пустой помпы: оно может привести к серьёзным поломкам пневматического двигателя и испортить герметичные прокладки.

- Если во время использования аппарата предвидятся длительные паузы (например, ночной перерыв по окончании рабочего дня), убедитесь в том, что используемый материал может оставаться внутри помпы и различных шлангов без риска его засыхания. При отсутствии этого риска, в случае перерыва в работе достаточно прекратить подачу воздуха к помпе и спустить давление в системе при помощи выпускного клапана или клапана быстрого опорожнения помпы.

I ОЧИСТКА ПОСЛЕ ОКОНЧАНИЯ РАБОТЫ

Под очисткой после окончания работы подразумевается очистка, которую необходимо произвести для дальнейшего использования другого материала или в преддверии длительного периода простоя аппарата.

- Перекрыть подачу воздуха на помпу.
- Опустить шланг накачки материала в бак с растворителем для промывки (*убедиться в его химической совместимости с используемым материалом*).
- Подать сжатый воздух на помпу. Рекомендуется установить давление воздуха на минимальное значение, дающее возможность для непрерывного функционирования помпы.
- Направить пистолет или выпускной клапан в сборный бак и сливать оставшийся в помпе состав до тех пор, пока не начнёт выходить чистый растворитель.

- Затем перекрыть подачу воздуха на помпу и спустить остаточное давление.
- Если предвидится длительный период, в течение которого аппарат не будет использоваться, рекомендуется осушить напорную систему и залить в неё лёгкое минеральное масло.



При наличии опасных жидкостей, необходимо их хранить в соответствующих баках. Их утилизация производится с соблюдением законов, касающихся промышленных отходов.

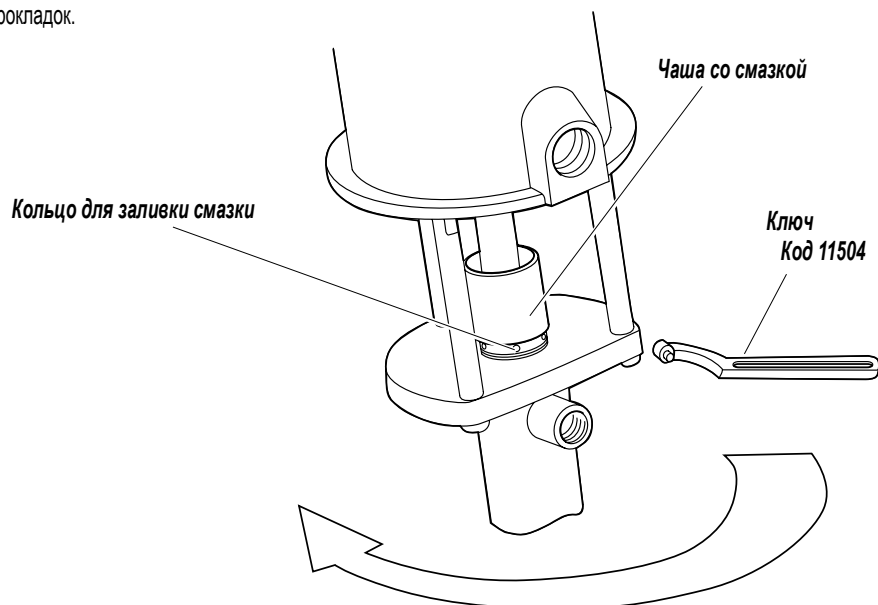
L ТЕКУЩЕЕ ОБСЛУЖИВАНИЕ



Перед проведением любых операций по контролю или техническому обслуживанию помпы необходимо всегда перекрывать подачу сжатого воздуха и спускать давление в установке.

- Периодически проверяйте (*особенно каждый раз, когда помпа запускается после длительного простоя*), не ослаблено ли кольцо, удерживающее прокладку, и не подтекает ли из-за этого материал. Для того, чтобы затянуть прижимное кольцо, необходимо приподнять чашу со смазкой (*см. приведённый ниже рисунок*). Использовать поставляемый в комплекте ключ (*идент. № 11504*). Кольцо должно быть затянуто таким образом, чтобы предотвратить утечки, но не слишком сильно, чтобы не спровоцировать заклинивание поршня и чрезмерный износ прокладок. Если утечка материала не прекратится, приступить к замене прокладок.

- Чаша должна быть заполнена жидкой смазкой (*совместимой с используемым материалом*) во избежание присыхания материала к стержню поршня.
- Периодически проверять систему подачи воздуха на помпу. Убедиться в том, чтобы воздух всегда был чистым и содержал смазку. Если на линии подачи воздуха на помпу установлен лубрикатор, рекомендуется заполнять его чашу смесью воды и антифриза (*соотношение раствора 4:1*).



M УСТРАНЕНИЕ НЕПОЛАДОК

Проблема	Причина	Разрешение
<ul style="list-style-type: none"> Помпа не приходит в действие 	<ul style="list-style-type: none"> Недостаточная подача воздуха; Система выхода материала закупорена; Наличие засохшего материала внутри напорного механизма; Пневматический двигатель заблокировался в положении смены цикла; Поломка частей пневматического двигателя; 	<ul style="list-style-type: none"> Проверить систему подачи воздуха. Увеличить диаметр шланга подачи; Очистить. Отсоединить шланг выхода материала. Подать минимальное давление на помпу и посмотреть, запускается ли она без выходного шланга; Разобрать напорный механизм и прочистить его; Отвинтить заглушку и протолкнуть вниз корпус клапана. Использовать металлическую штангу и киянку; Разобрать двигатель и произвести его проверку;
<ul style="list-style-type: none"> Помпа работает в ускоренном режиме и в ней не создаётся давление 	<ul style="list-style-type: none"> Отсутствует лакокрасочный материал; Помпа засасывает воздух; Недостаточная подача воздуха; Всасывающий клапан изношен или частично засорён; Клапан выпуска материала изношен или частично засорён; 	<ul style="list-style-type: none"> Добавить материала; Открыть клапан опорожнения. При модификации на пневмораме см. инструкции, приведённые в соответствующем руководстве; Увеличить давление подаваемого воздуха; Демонтировать всасывающий клапан. Очистить и/или, при необходимости, произвести замену изношенных частей; Демонтировать выпускной клапан. Очистить и/или, при необходимости, произвести замену изношенных частей;
<ul style="list-style-type: none"> Помпа действует, но выход материала недостаточен 	<ul style="list-style-type: none"> Всасывающий клапан изношен или частично засорён; Система выхода материала закупорена; Слишком низкое давление подаваемого воздуха; 	<ul style="list-style-type: none"> Демонтировать всасывающий клапан. Очистить и/или, при необходимости, произвести замену изношенных частей; Очистить. Открепить шланг выхода материала, подать минимальное давление на помпу и посмотреть, увеличивается ли производительность без выходного шланга; Увеличить давление воздуха;
<ul style="list-style-type: none"> Утечка продукта из чаши со смазкой 	<ul style="list-style-type: none"> Изношены верхние прокладки. 	<ul style="list-style-type: none"> Затянуть кольцо, прижимающее прокладки. Если утечка материала не прекратится, заменить верхние прокладки напорного блока.



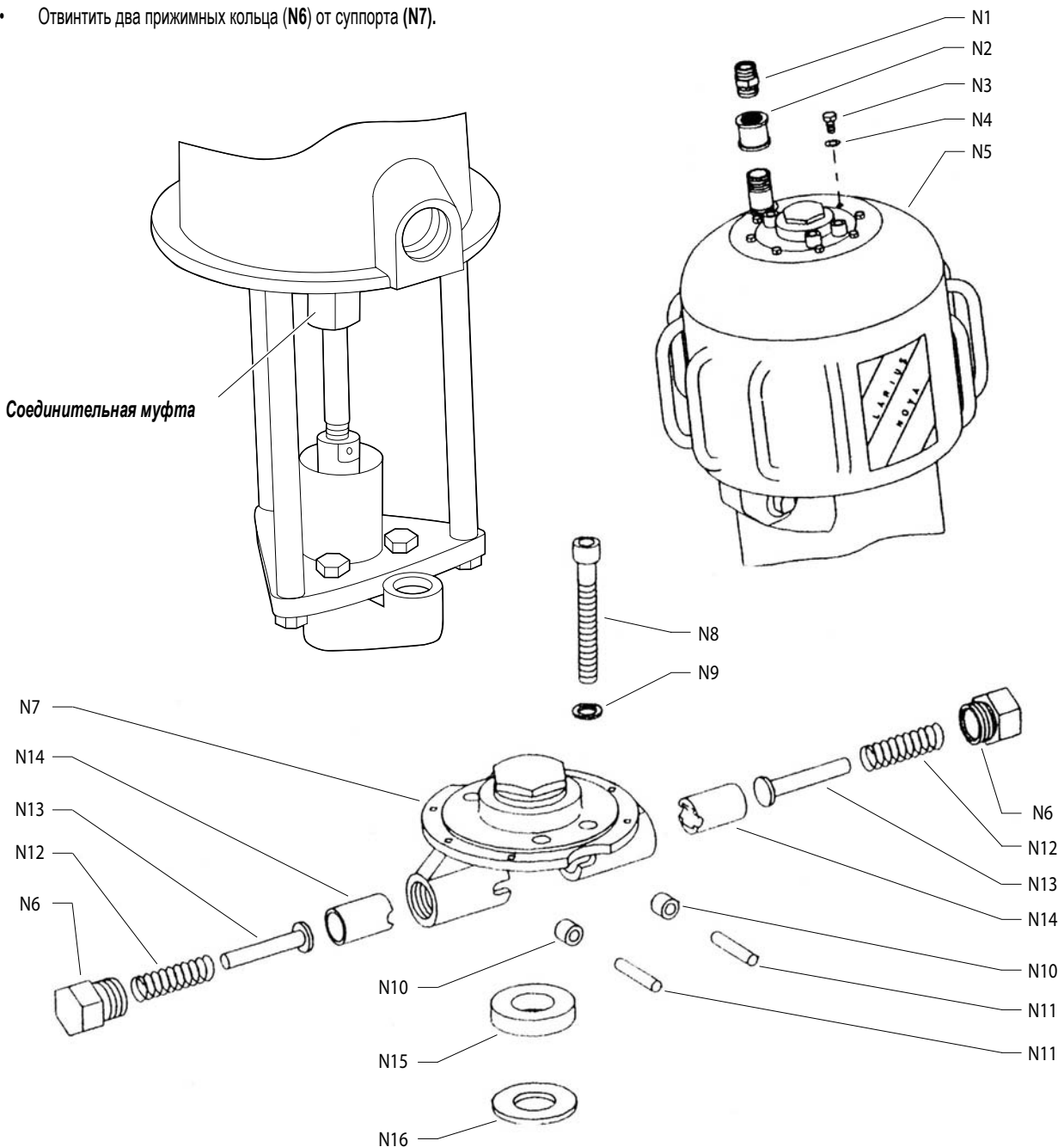
Перед проведением любых операций по контролю или замене частей помпы необходимо всегда перекрывать подачу сжатого воздуха и спускать давление в установке.

N ДЕМОНТАЖ ПНЕВМАТИЧЕСКОГО ДВИГАТЕЛЯ

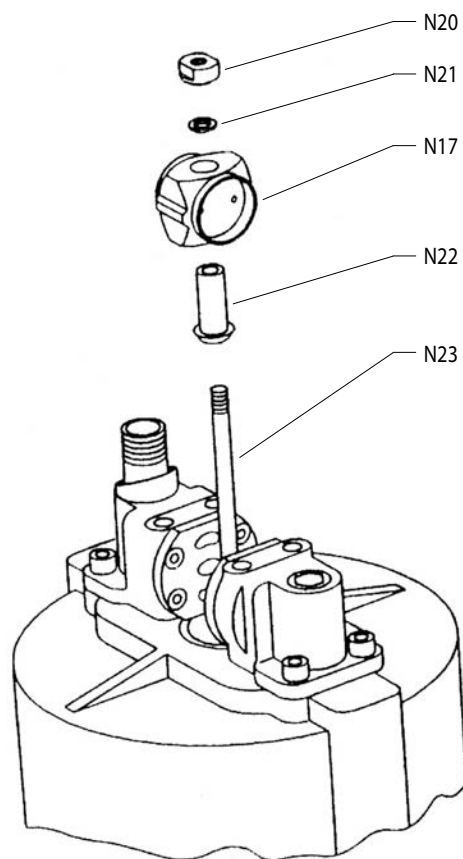
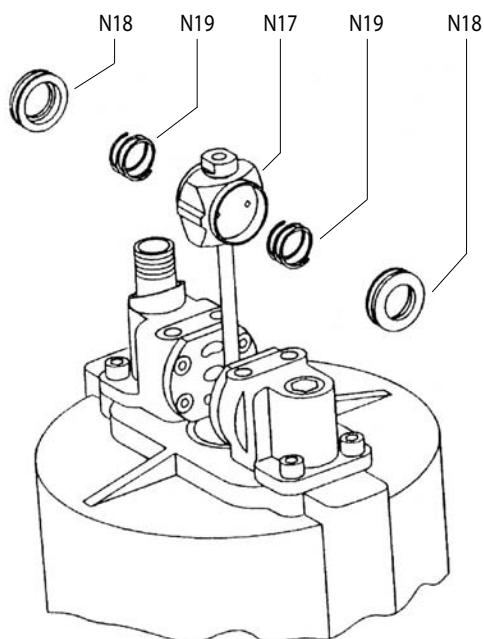


Перед проведением демонтажа пневматического двигателя помпы необходимо всегда перекрывать подачу сжатого воздуха и спускать давление в установке.

- Отвинтить соединительную муфту для отсоединения напорного блока от двигателя.
- Отсоединить шланг подачи воздуха на помпу.
- Отвинтить штуцер (N1) и муфту (N2).
- Отвернуть винты (N3) [будьте осторожны с шайбами (N4)] и снять кожух (N5).
- Отвинтить два прижимных кольца (N6) от суппорта (N7).
- Отвернуть винты (N8) [будьте осторожны с шайбами (N9)], вытянуть суппорт (N7) вместе с роликами (N10) и штифтами (N11).
- Снять пружину (N12), направляющий шток пружины (N13) и поршень, проталкивающий ролик (N14). Убедиться в свободном ходе пружины по направляющему штоку, в свободном ходе направляющего штока внутри поршня, двигающего ролик, а также в свободном прохождении последним отверстия в суппорте.
- Убедитесь в целостности ролика (N10) и штифта (N11). При обнаружении повреждений произвести их замену.
- Снять и проверить амортизатор (N15) и диск (N16).



- Потянуть вверх опору (N17) для того, чтобы снять клапаны (N18) и пружины (N19) (очистить и/или заменить изношенные части).
- Отвинтить контргайку (N20) [обратите внимание на шайбу (N21)], заблокировав ключом гильзу (N22).
- Снять опору (N17) со штока (N23).
- Отвинтить гильзу (N22) (при необходимости удерживать шток (N23) за нарезную часть при помощи клещей, обернув их концы тканью, чтобы не повредить резьбу).

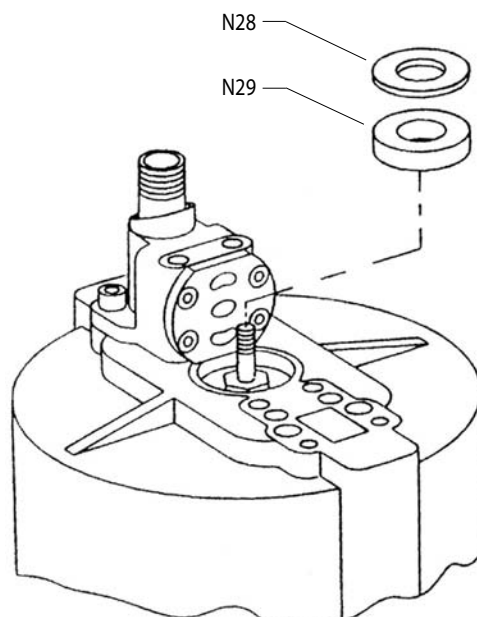
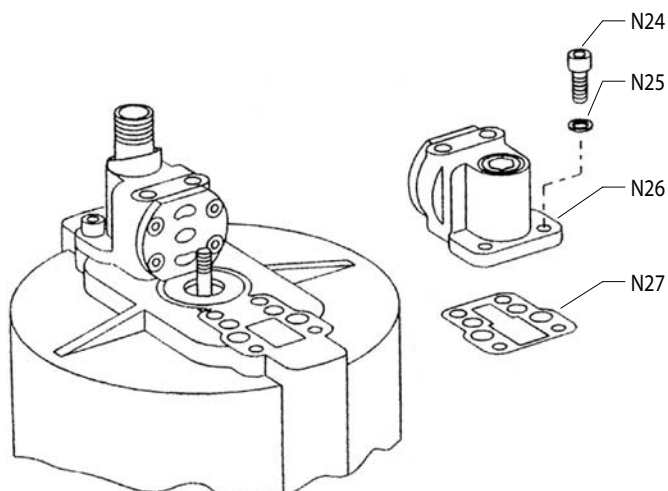


- Снять винты (N24) [будьте осторожны с шайбами (N25)], вынуть коллектор (N26) и прокладку (N27).

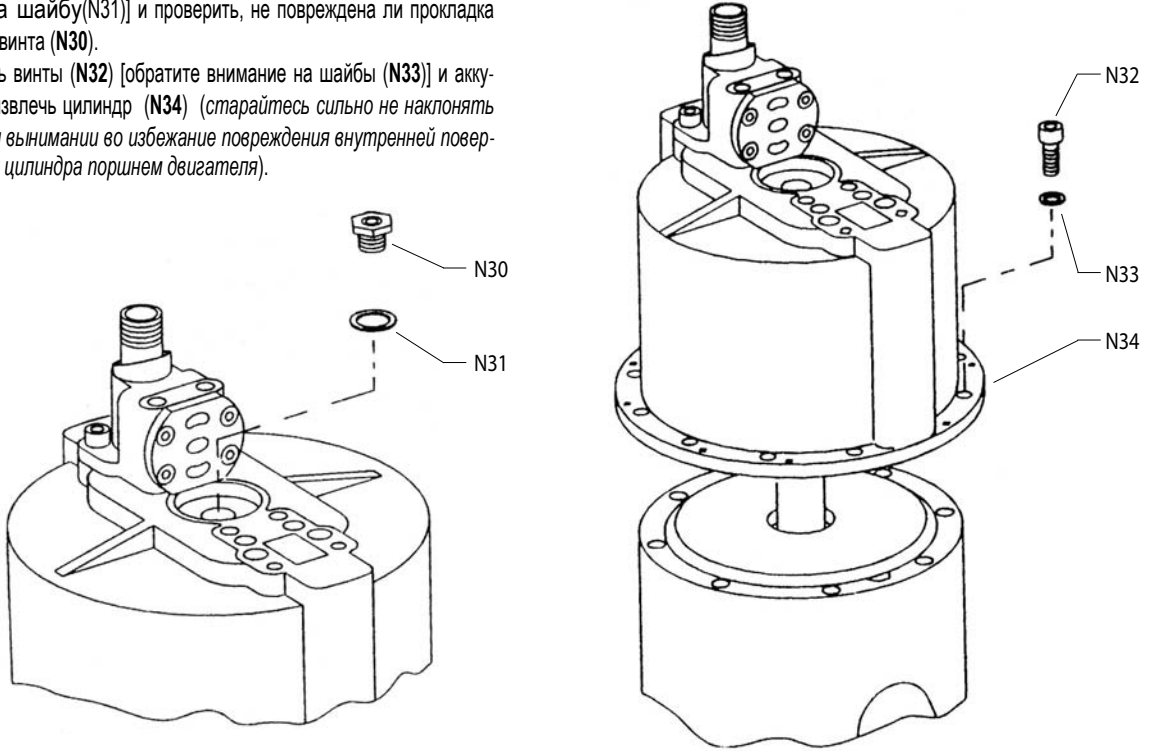


Будьте осторожны с коллектором. Края пластины, на которой он укреплен, очень острые. Важно: не вынимать второй коллектор без особой необходимости (это облегчит последующее закрепление снятого коллектора).

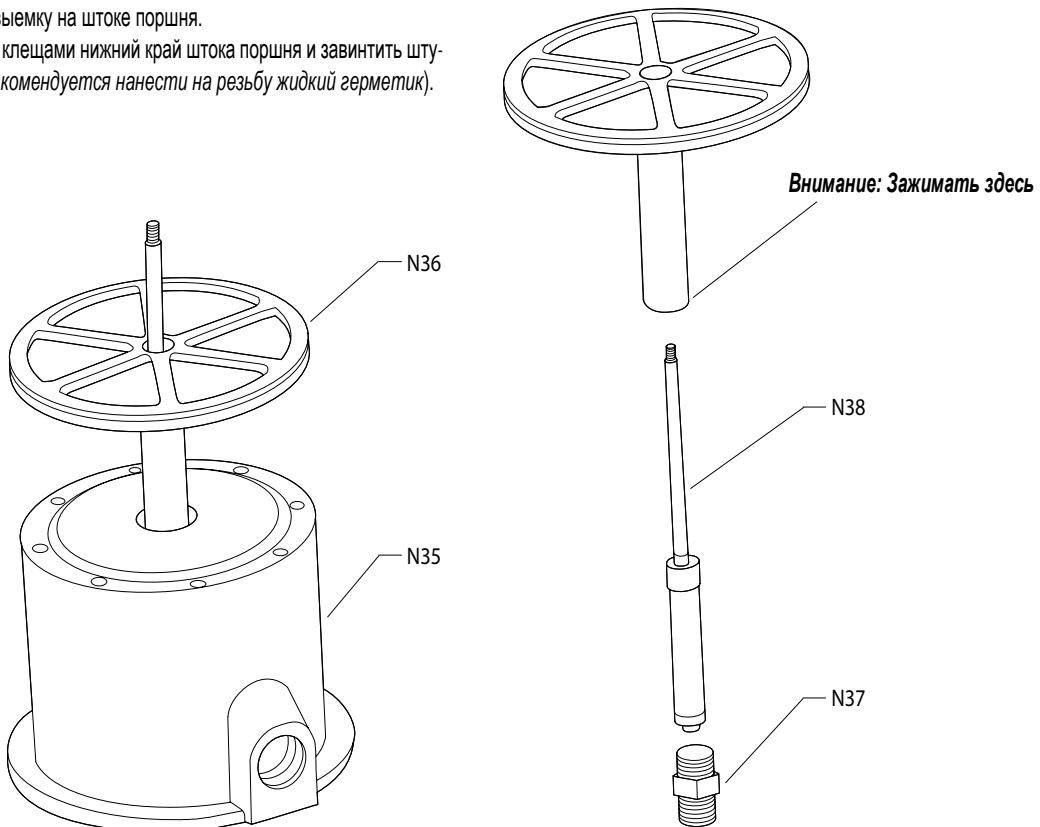
- При помощи отвёртки извлечь шайбу (N28) и амортизатор (N29).



- Отвернуть винт направляющего штока (N30) [обратите внимание на шайбу(N31)] и проверить, не повреждена ли прокладка внутри винта (N30).
- Удалить винты (N32) [обратите внимание на шайбы (N33)] и аккуратно извлечь цилиндр (N34) (старайтесь сильно не наклонять его при вынимании во избежание повреждения внутренней поверхности цилиндра поршнем двигателя).

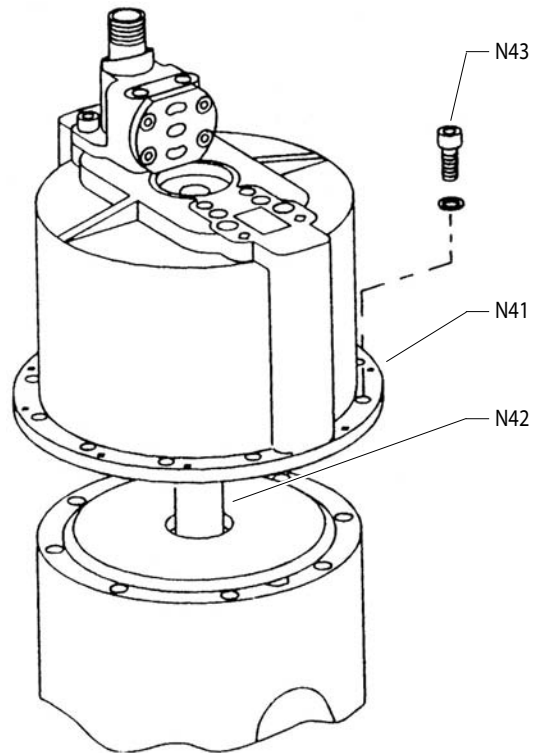
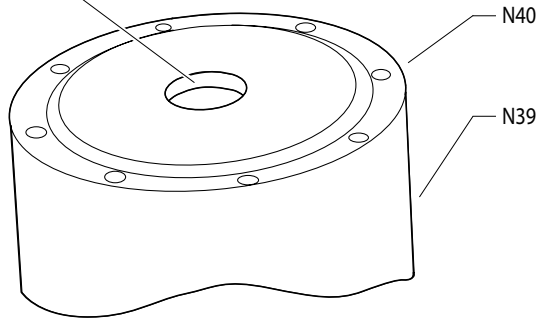


- Снять поршень с суппорта двигателя (N35).
- Убедитесь в целостности кольца OR (N36).
- Зажать клещами нижний конец штока поршня (см. рисунок) и при помощи ключа отвинтить штуцер (N37).
- Снять штангу двигателя (N38) и проверить, не повреждена ли она.
- Нанести вазелиновую смазку на штангу двигателя (N38) перед введением её в выемку на штоке поршня.
- Зажать также клещами нижний край штока поршня и завинтить штуцер (N37) (рекомендуется нанести на резьбу жидкий герметик).



- Убедиться в целостности уплотнительного кольца внутри суппорта (N39).
- Проверить целостность и правильность расположения прокладки (N40).
- Нанести тонкий слой вазелиновой смазки на внутренние стенки цилиндра (N41).
- Очень осторожно ввести поршень двигателя (N42) в цилиндр (N41).
- Закрепить цилиндр (N41) на суппорте (N39) (соблюдая позиционирование) и одновременно ввести стержень двигателя в суппорт.
- Закрутить винты (N43).

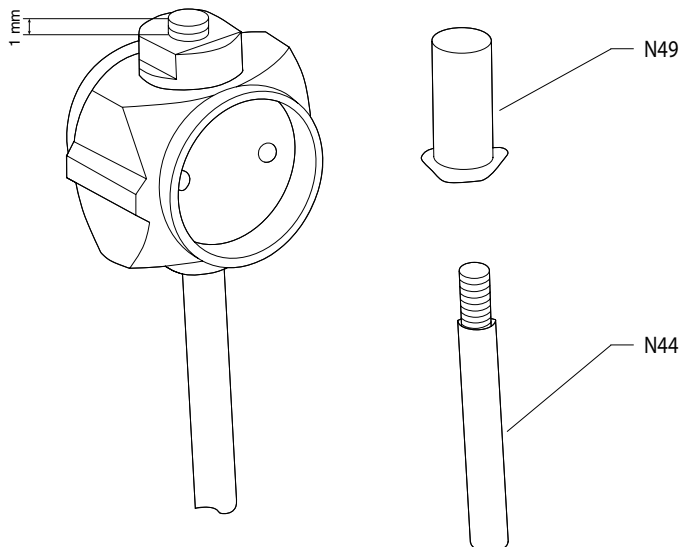
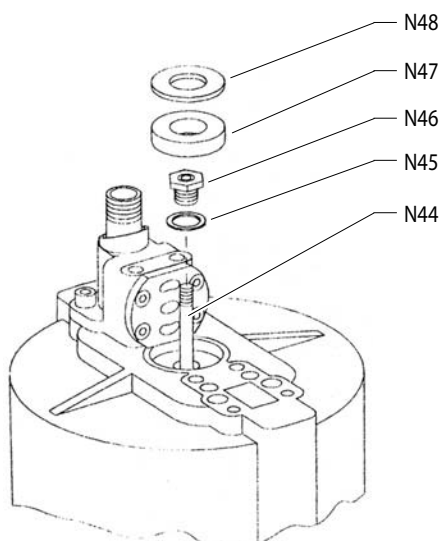
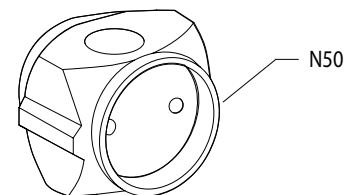
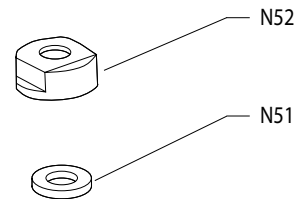
Проверить уплотнительное кольцо



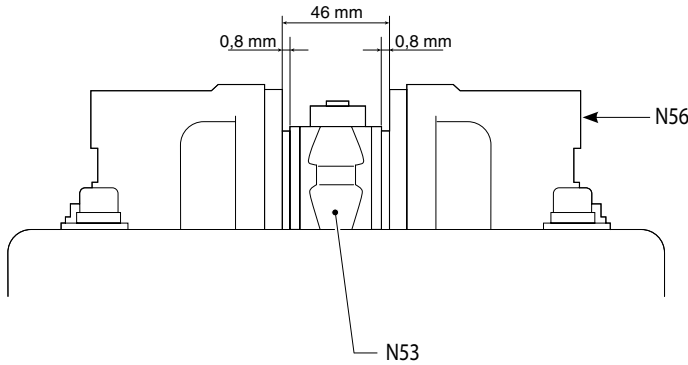
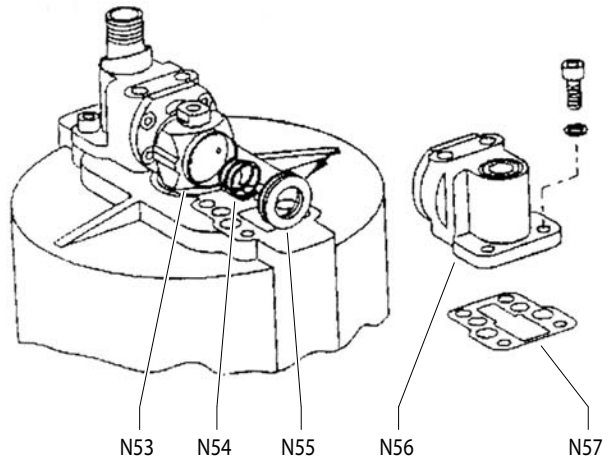
- Надеть на стержень двигателя (N44) шайбу (N45).
- **Очень осторожно** надеть на стержень двигателя направляющий винт (N46) (медленно повернуть его, следуя направлению резьбы стержня) и накрутить его на цилиндр (N41).
- Вставить амортизатор (N47) и шайбу (N48) в суппорт.
- Завернуть гильзу (N49) на стержне двигателя (N44), вставить опору (N50), шайбу (N51) и завинтить контршайбу (N52).



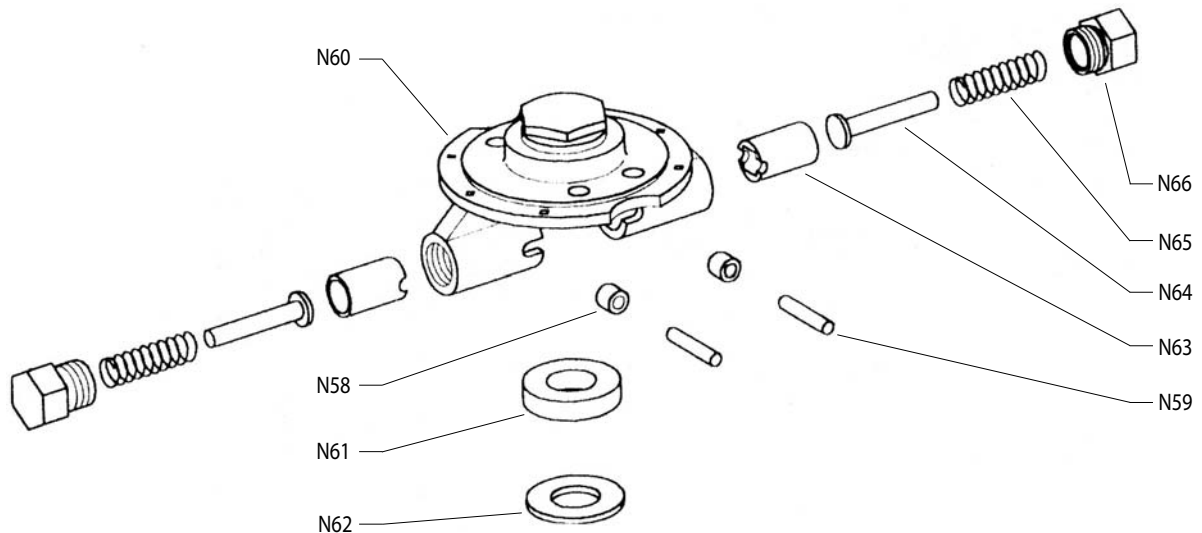
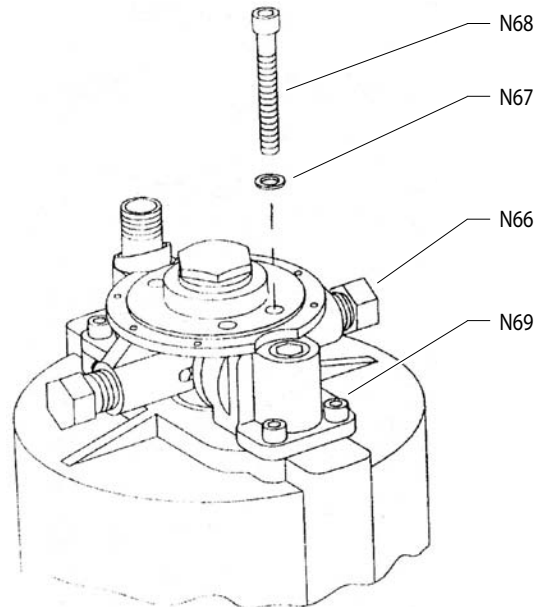
Отрегулировать гильзу и контршайбу таким образом, чтобы штанга (N44) выходила примерно на 1 мм за пределы контршайбы (см. рисунок).



- Вставить в опору (N53) пружины (N54) и клапаны (N55), разместить опору на суппорте помпы и расположить на опоре коллектор (N56) [не забудьте установить прокладку (N57)].
- Закрепить коллектор винтами (пока не слишком затягивая), проверив, чтобы он располагался совершенно параллельно другому коллектору и чтобы расстояние между двумя коллекторами составляло 46 мм (см. рисунок).
Расстояние между стенками коллектора и краем опоры должно составлять около 0,8 мм.



- Нанести на ролики (N58) и штифты (N59) вазелиновую смазку и вставить их в суппорт (N60).
- Нанести на амортизатор (N61) и шайбу (N62) вазелиновую смазку и вставить их в суппорт (N60).
- Смазать поршни, двигающие ролик (N63), направляющие штоки пружины (N64), пружины (N65) и вставить их в суппорт (N60).
- Закрепить, не закручивая, прижимные кольца (N66) на суппорте (N60).
- Прикрепить суппорт на коллекторы и затянуть винты (N68) [не забудьте про шайбы (N67)].
- Затянуть прижимные кольца (N66) и винты (N69).
- Установить на место кожух и соединительные узлы с линией подачи воздуха.



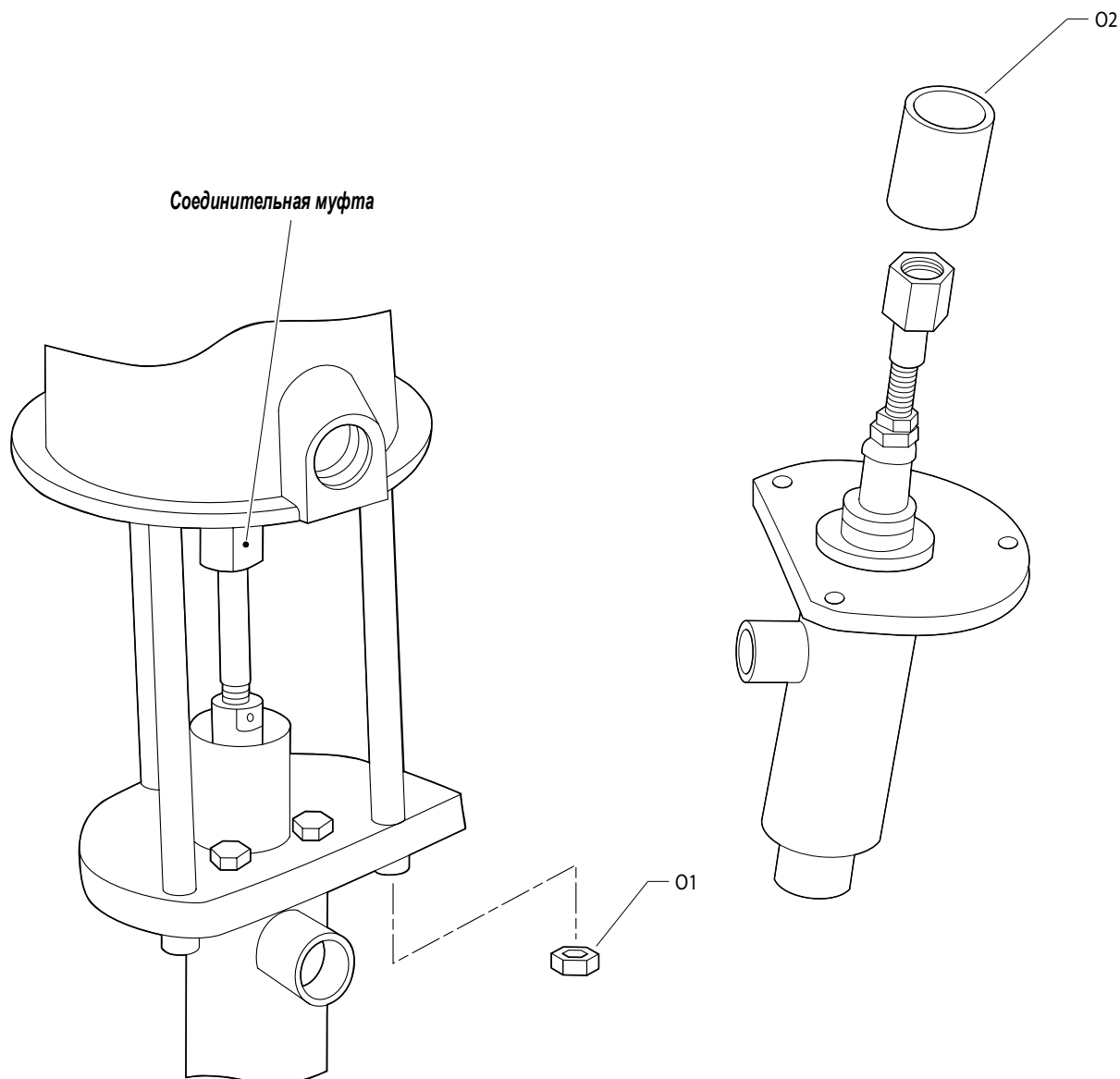
О ДЕМОНТАЖ НАПОРНОГО БЛОКА



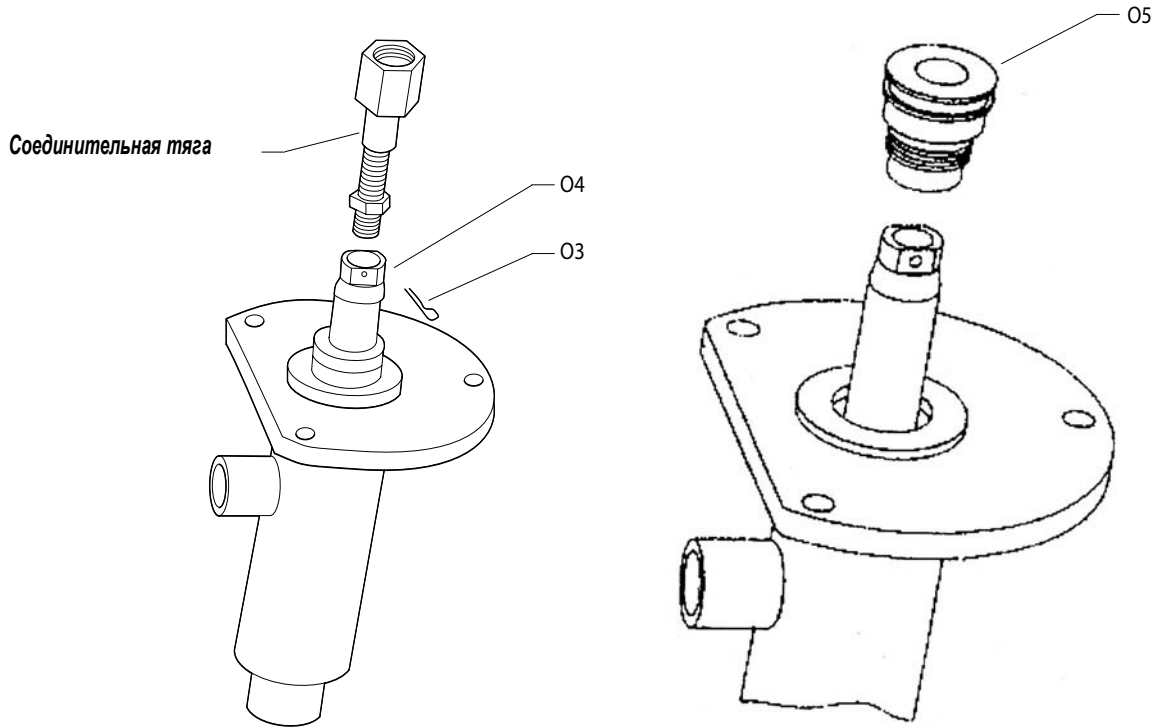
Перед проведением демонтажа напорного блока необходимо всегда перекрыть подачу сжатого воздуха и спустить давление в установке. При использовании токсичных материалов рекомендуется следовать процессу очистки на стр. 8 во избежание контакта с материалом при разборке напорного блока.

- Отсоединить от напорного блока всасывающий шланг и шланг выхода продукта.

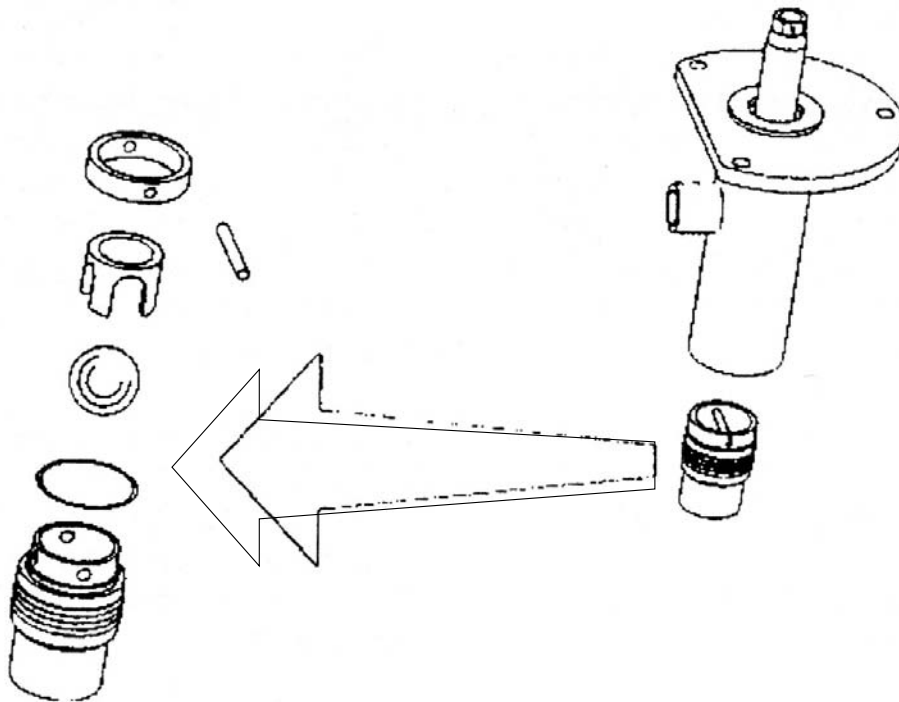
- Отвинтить соединительную муфту для отсоединения напорного блока от двигателя.
- Снять гайки (01) и отсоединить напорный блок.
- Снять чашу со смазочным веществом (02).



- Снять штифт (03), ослабить гайку (04) и отвинтить соединительную тягу от штока поршня.
- Отвинтить кольцо, прижимающее прокладки (05).

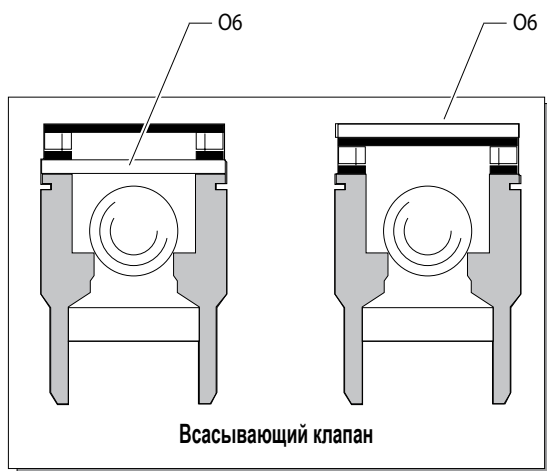


- Отвинтить всасывающий клапан. Очистить и/или, при необходимости, произвести замену его частей;

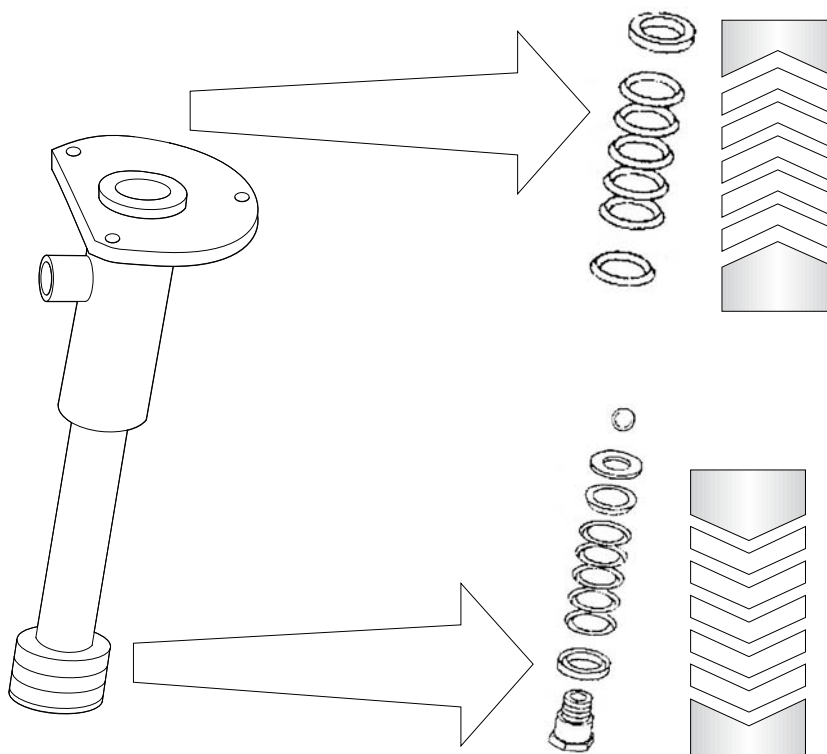




Ход шарика всасывающего клапана может быть увеличен установкой упорного штифта сферы (06) в верхние отверстия всасывающего клапана. Данная модификация рекомендуется при повышенной вязкости всасываемых материалов. Такая же модификация может быть произведена и на штоке поршня..

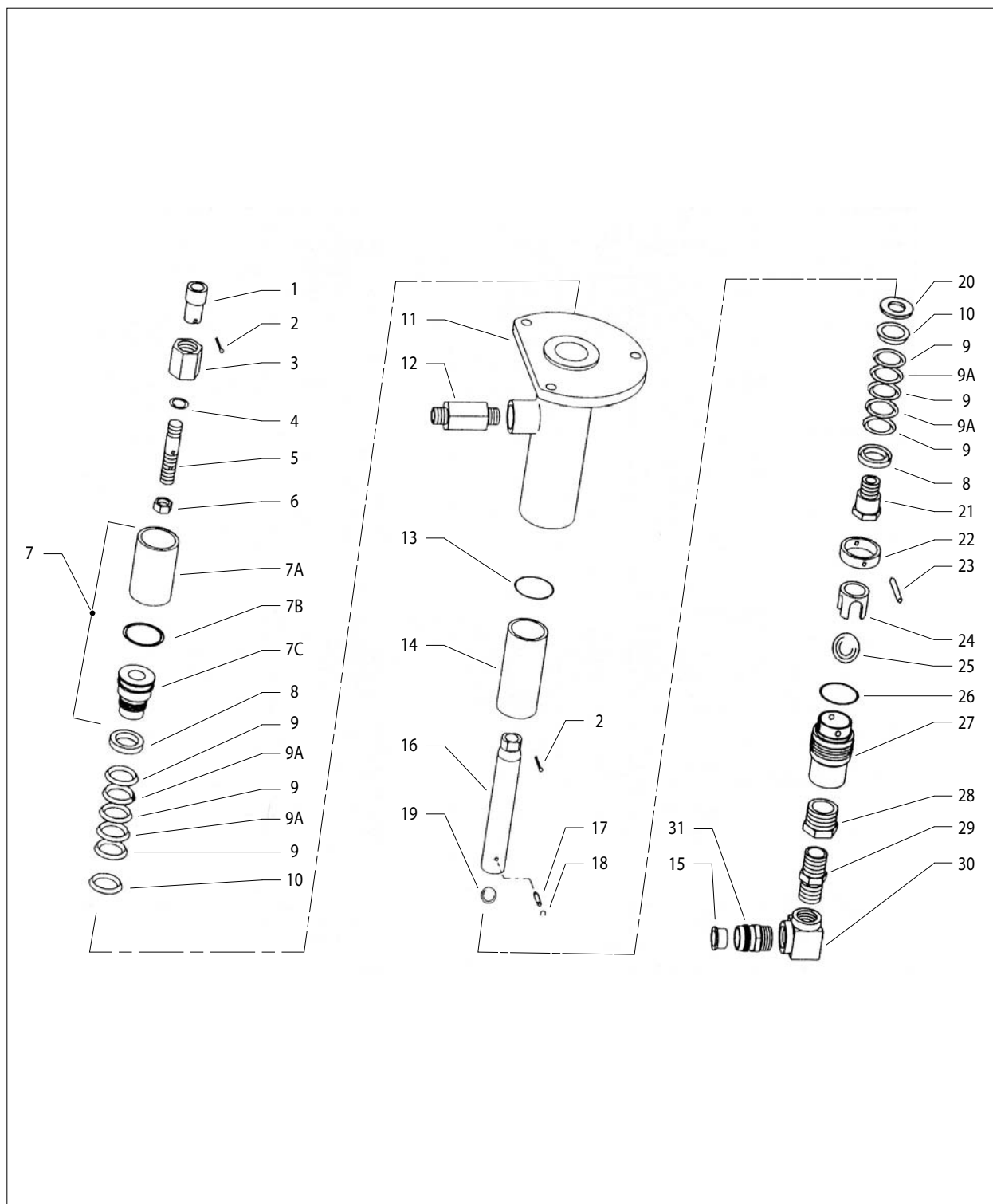


- Вытянуть снизу шток поршня.
- Разобрать шток поршня и заменить изношенные прокладки.
- При необходимости снять верхние прокладки для их замены.
- Для правильного проведения повторной сборки см. рисунок и схему на стр. 18.



Р СХЕМА НАПОРНОГО БЛОКА ИЗ НЕРЖАВЕЮЩЕЙ СТАЛИ

ВНИМАНИЕ: при заказе любой запасной части всегда указывать код детали и количество.



Поз.	Код	Описание	Поз.	Код	Описание
	98200	Комплект напорного блока для NOVA 45:1 из нерж. стали	14	98217	Кожух
1	95003	Гильза	15	96099	Гильза
2*	95015	Шпилька	16	98218	Шток поршня
3	95004	Муфта	17	98220	Упорный штифт шарика
4	95005	Кольцо OR	18*	98219	Упругое кольцо
5	95006	Тяга	19	98053	Шарик Ø7/8"
6	95007	Гайка	20	98222	Кольцо, прижимающее прокладку
7	95008	Чаша с прижимным кольцом	21	98223	Напорный поршень
7A	95008/1	Чаша	22	98224	Кольцо
7B	95008/3	Кольцо OR	23	98225	Упорный штифт шарика
7C	95008/2	Прижимное кольцо прокладок	24	98226	Направляющая шарика
8*	98209	Охватывающее кольцо	25	95027	Шарик Ø1-1/4"
9*	95010	Тефлоновая V-образная прокладка	26*	95028	Кольцо OR
9A*	95138	Полиэтиленовая прокладка	27	98229	Всасывающий клапан
10*	98212	Осное кольцо	28	98230	Переходник маточн.-осн.
11	98214	Опора напорного механизма	29	98327	Штуцер 1" GAS
12	98126	Штуцер для фильтра	30	98231	Колено маточн.-маточн. 1" GAS
13	95016	Прокладка	31	98232	Место присоединения всасывающего шланга

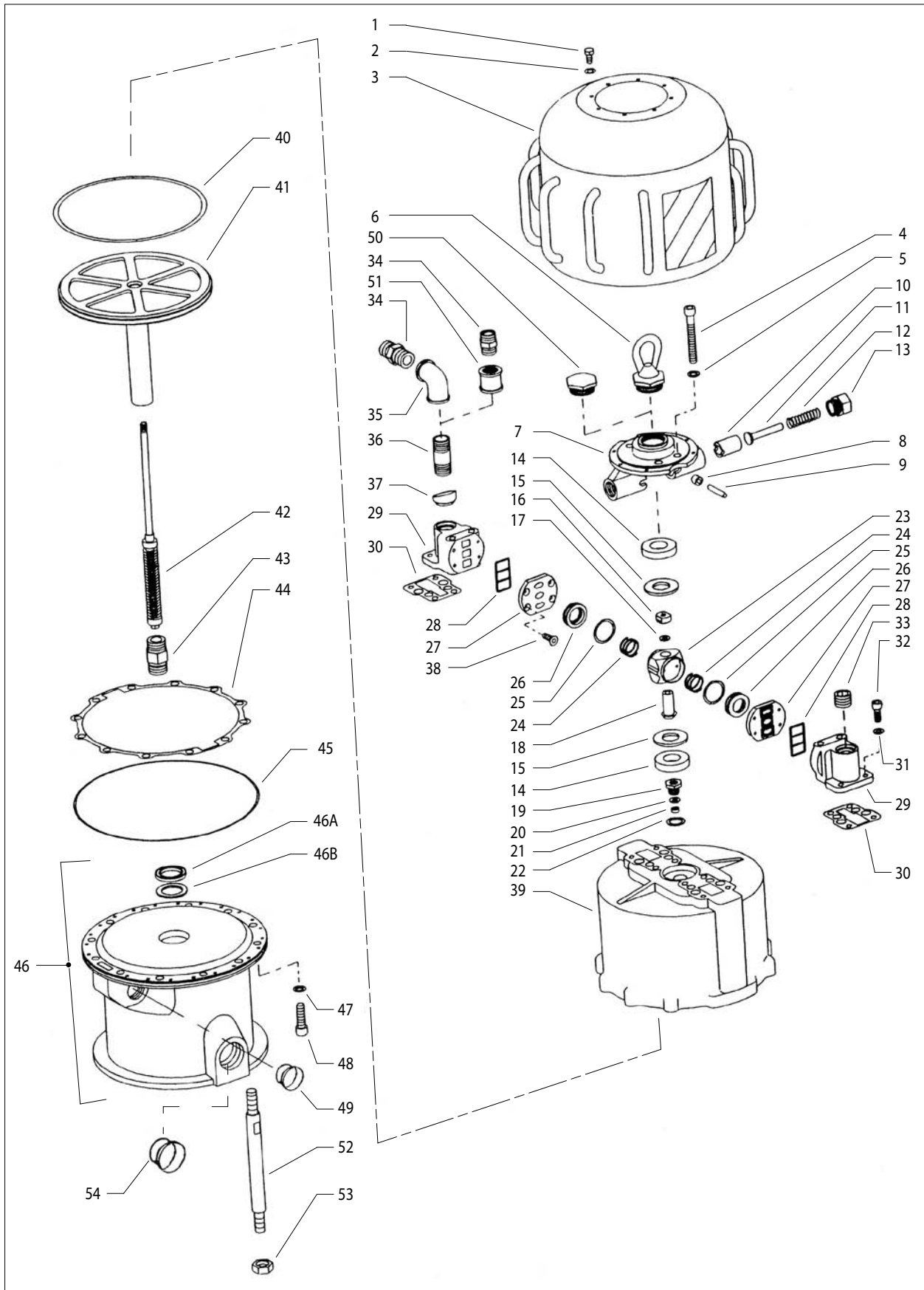
*Набор для ремонта напорного механизма NOVA 45:1 из нерж. стали Код 40071

Поз.	Код	Описание	Поз.	Код	Описание
	98201	Комплект напорного блока для NOVA 60:1 из нерж. стали	14	98208	Кожух
1	95003	Гильза	15	96099	Гильза
2*	95015	Шпилька	16	98202	Шток поршня
3	95004	Муфта	17	98205	Упорный штифт шарика
4	95005	Кольцо OR	18*	98219	Упругое кольцо
5	95006	Тяга	19	98053	Шарик Ø7/8"
6	95007	Гайка	20	98206	Кольцо, прижимающее прокладку
7	95502	Чаша с прижимным кольцом	21	98207	Напорный поршень
7A	95008/1	Чаша	22	98224	Кольцо
7B	95008/3	Кольцо OR	23	98225	Упорный штифт шарика
7C	95502/1	Прижимное кольцо прокладок	24	98226	Направляющая шарика
8*	98203	Охватывающее кольцо	25	95027	Шарик Ø1-1/4"
9*	95504	Тефлоновая V-образная прокладка	26*	95028	Кольцо OR
9A*	95514	Полиэтиленовая прокладка	27	98229	Всасывающий клапан
10*	98204	Осное кольцо	28	98230	Переходник маточн.-осн.
11	98210	Опора напорного механизма	29	98327	Штуцер 1" GAS
12	98126	Штуцер для фильтра	30	98231	Колено маточн.-маточн. 1" GAS
13	95016	Прокладка	31	98232	Место присоединения всасывающего шланга

*Набор для ремонта напорного механизма NOVA 60:1 из нерж. стали Код 40076

Q СХЕМА ДВИГАТЕЛЯ

ВНИМАНИЕ: при заказе любой запасной части всегда указывать код детали и количество.

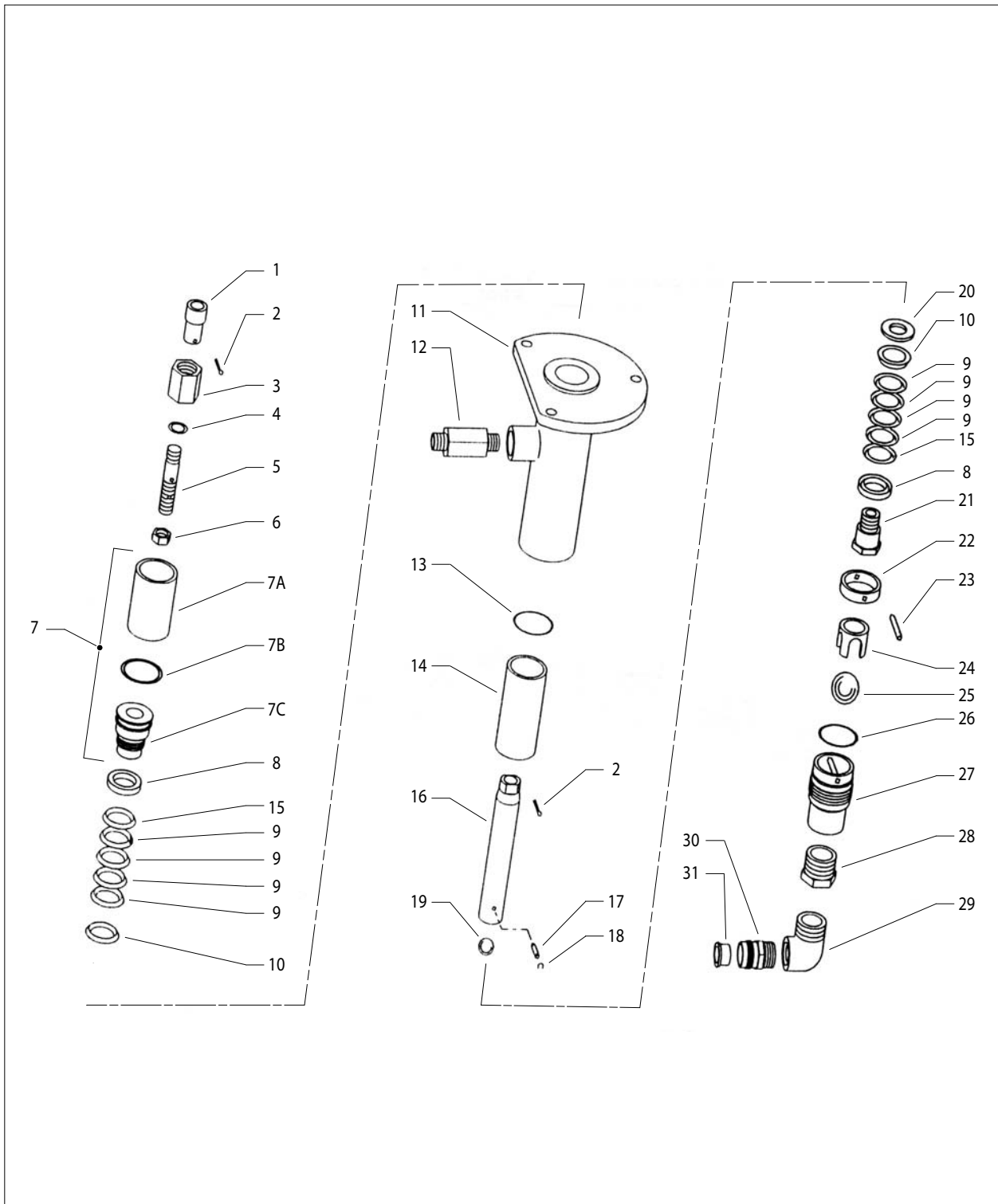


Поз.	Код	Описание	Поз.	Код	Описание
1	95062	Винт	29	95070	Коллектор
2	95063	Шайба	30*	95072	Прокладка коллектора
3	95064	Кожух	31	95096	Шайба
4	95065	Винт	32	95068	Винт
5	95066	Шайба	33	95067	Коническая заглушка 3/4" GAS
6	95061	Подъемное ушко	34	95090	Муфта соединения
7	95109	Суппорт	35	95089	Колено 3/4" GAS
8	95092	Ролик	36	95088	Удлинитель
9	95091	Штырь	37	95099	Уплотнительное кольцо
10	95084	Поршень, движущий ролик	38	95074	Винт
11	95085	Направляющая пружины	39	95100	Цилиндр двигателя
12	95086	Пружина	40*	95101	Кольцо OR
13	95087	Зажимное кольцо	41	95102	Параметры двигателя
14	95093	Амортизатор	42	95103	Стержень двигателя
15	95094	Шайба	43	95104	Муфта соединения
16	95095	Контргайка	44	95105	Прокладка
17	95096	Шайба	45	95106	Кольцо OR
18	95098	Гильза	46	95107	Суппорт двигателя в комплекте
19	95078	Направляющий винт штока	46A*	3314	Уплотнительное кольцо
20*	95079	Кожаное кольцо	46B*	95082	Кожаное кольцо
21*	95080	Уплотнительная прокладка	47	95114	Шайба
22*	33031	Медная шайба	48	95083	Винт
23	95097	Опора клапана	49	95159	Заглушка
24	95077	Пружина	50	510040	Заглушка
25*	95075	Кольцо OR	51	95944	Муфта 3/4" GAS
26	95076	Клапан реверсирования хода	52	95002	Тяга
27	95073	Пластина на коллекторе	53	95013	Гайка
28	95071	Прокладка на пластине	54	95229	Заглушка

*Набор прокладок для двигателя помпы NOVA Код 40065

R СХЕМА НАПОРНОГО БЛОКА ИЗ УГЛЕРОДИСТОЙ СТАЛИ

ВНИМАНИЕ: при заказе любой запасной части всегда указывать код детали и количество.



Поз.	Код	Описание	Поз.	Код	Описание
	95001	Напорный блок в комплекте для NOVA 45:1	14	98217	Кожух
1	95003	Гильза	15*	95010	Тефлоновая V-образная прокладка
2*	95015	Шпилька	16	98218	Шток поршня
3	95004	Муфта	17	95020	Упорный штифт шарика
4	95005	Кольцо OR	18*	95019	Упругое кольцо
5	95006	Тяга	19	95021	Шарик Ø7/8"
6	95007	Гайка	20	98222	Кольцо, прижимающее прокладку
7	95008	Чаша с прижимным кольцом	21	95023	Напорный поршень
7А	95008/1	Чаша	22	95024	Кольцо
7В	95008/3	Кольцо OR	23	95025	Упорный штифт шарика
7С	95008/2	Прижимное кольцо прокладок	24	95026	Направляющая шарика
8*	98209	Охватывающее кольцо	25	95027	Шарик Ø1-1/4"
9*	95011	Кожаная V-образная прокладка	26*	95028	Кольцо OR
10*	98212	Осное кольцо	27	95029	Всасывающий клапан
11	95014	Опора напорного механизма	28	95030	Переходник маточн.-осн.
12	95126	Штуцер для фильтра	29	95031	Колено осн.-маточн.
13	95016	Прокладка	30	95032	Соединение всасывающего шланга
			31	96099	Гильза

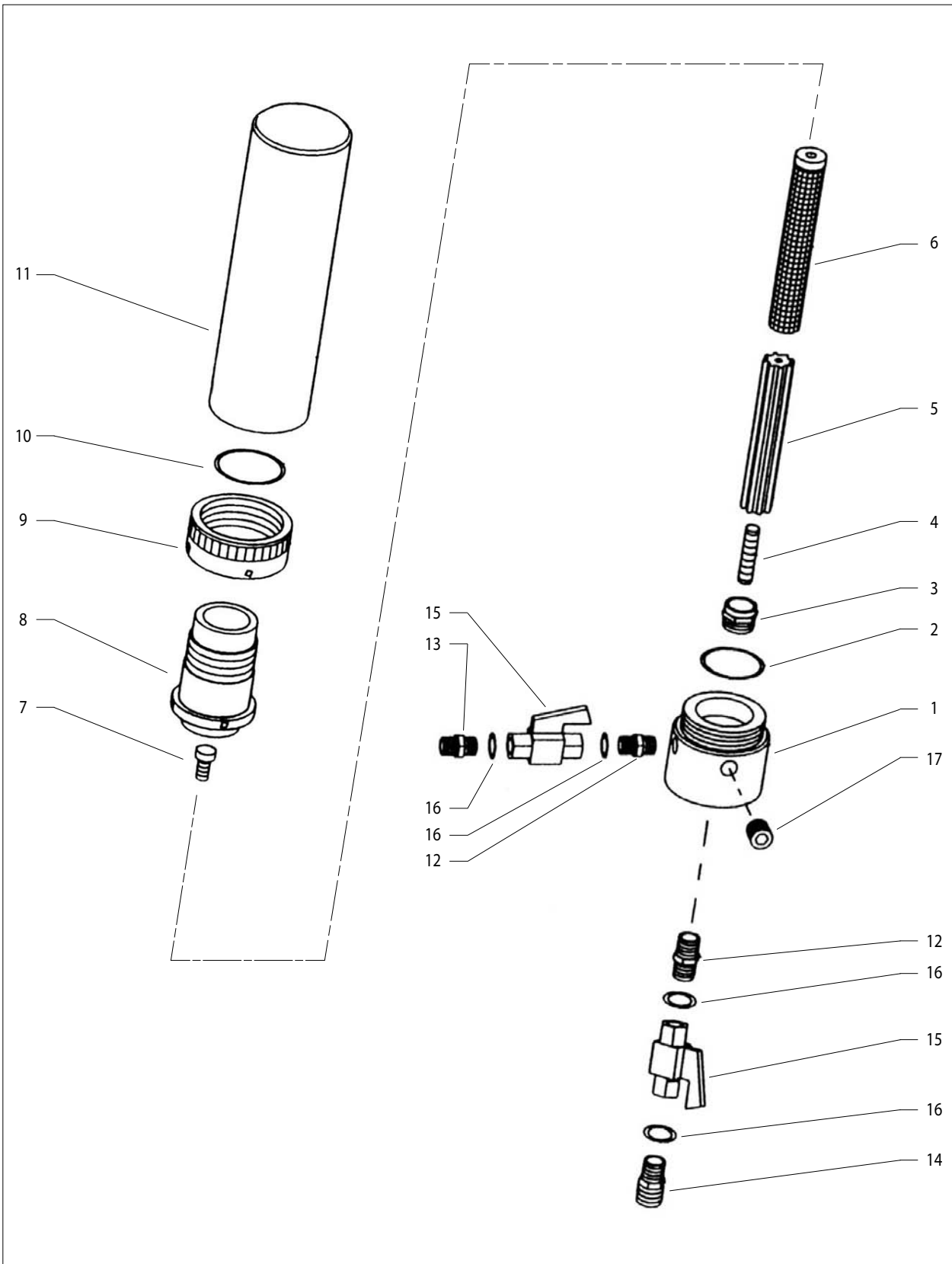
*Набор для ремонта напорного механизма NOVA 45:1 из углеродистой стали Код 40070

Поз.	Код	Описание	Поз.	Код	Описание
	95500	Напорный блок в комплекте для NOVA 60:1	14	98208	Кожух
1	95003	Гильза	15*	95504	Тефлоновая V-образная прокладка
2*	95015	Шпилька	16	98202	Шток поршня
3	95004	Муфта	17	95507	Упорный штифт шарика
4	95005	Кольцо OR	18*	95019	Упругое кольцо
5	95006	Тяга	19	95021	Шарик Ø7/8"
6	95007	Гайка	20	98206	Кольцо, прижимающее прокладку
7	95502	Чаша с прижимным кольцом	21	95509	Напорный поршень
7А	95008/1	Чаша	22	95024	Кольцо
7В	95008/3	Кольцо OR	23	95025	Упорный штифт шарика
7С	95502/1	Прижимное кольцо прокладок	24	95026	Направляющая шарика
8*	95503	Охватывающее кольцо	25	95027	Шарик Ø1-1/4"
9*	95505	Кожаная V-образная прокладка	26*	95028	Кольцо OR
10*	95506	Осное кольцо	27	95029	Всасывающий клапан
11	95511	Опора напорного механизма	28	95030	Переходник маточн.-осн.
12	95126	Штуцер для фильтра	29	95031	Колено осн.-маточн.
13	95016	Прокладка	30	95032	Соединение всасывающего шланга
			31	96099	Гильза

*Набор для ремонта напорного механизма NOVA 60:1 из углеродистой стали Код 40075

S СХЕМА ЛИНЕЙНОГО ФИЛЬТРА ВЫСОКОГО ДАВЛЕНИЯ

ВНИМАНИЕ: при заказе любой запасной части всегда указывать код детали и количество.



Nova 45:1/60:1

Поз.	Код	Описание	Поз.	Код	Описание
	95200	Линейный фильтр в комплекте	8	95207	Промежуточное соединение
1	95201	Опора фильтра	9	95208	Зажимное кольцо
2	95202	Кольцо OR	10	95209	Кольцо OR
3	98303	Соединение для сита	11	96115	Бак фильтра
4	95204	Установочный винт	12	95230	Штуцер 3/8" - 3/8"
5	95205	Держатель сита	13	95231	Штуцер 3/8" G-M16x1,5
6	95218	Просеиватель фильтра 30 МЕШ	14	3387	Штуцер 3/8" G-M20x2
6	95219	Просеиватель фильтра 60 МЕШ	15	33034	Сферический клапан а.р.3/8"
6	95220	Просеиватель фильтра 100 МЕШ	16	33010	Шайба
6	95221	Просеиватель фильтра 200 МЕШ	17	95214	Заглушка 3/8" GAS
7	95206	Винт			

Модификация из НЕРЖАВЕЮЩЕЙ СТАЛИ

Nova 45:1/60:1

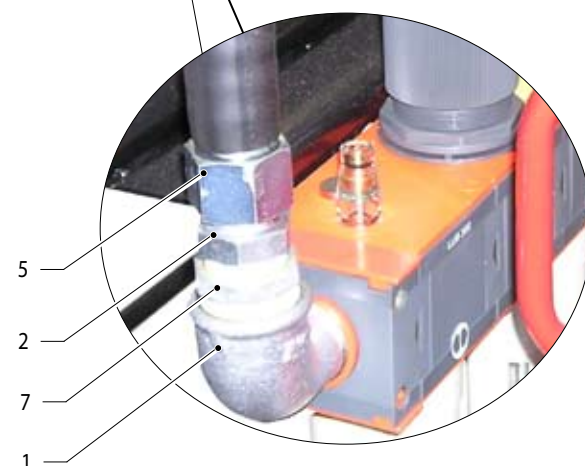
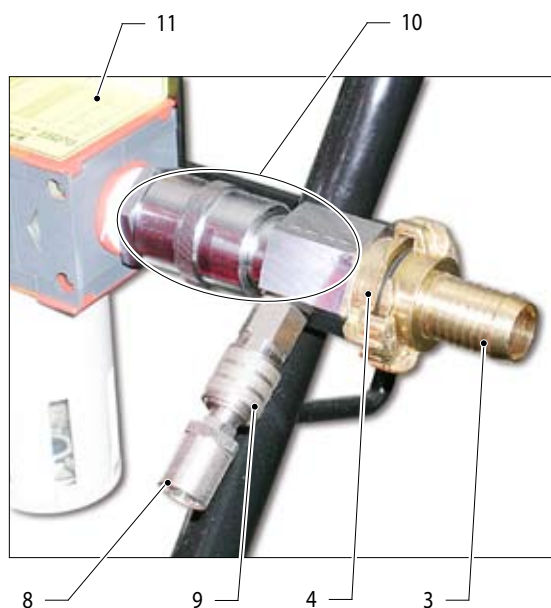
Поз.	Код	Описание	Поз.	Код	Описание
	98300	Линейный фильтр из нерж. стали в комплекте	7	98306	Винт
1	98301	Опора фильтра	8	98307	Промежуточное соединение
2	95202	Кольцо OR	9	95208	Зажимное кольцо
3	98303	Соединение для сита	10	95209	Кольцо OR
4	98304	Установочный винт	11	98090	Бак фильтра
5	95205	Держатель сита	12	6149	Штуцер 3/8" - 3/8"
6	95218	Просеиватель фильтра 30 МЕШ	13	6148	Штуцер 3/8" G-M16x1,5
6	95219	Просеиватель фильтра 60 МЕШ	14	3385	Штуцер 3/8" G-M20x2
6	95220	Просеиватель фильтра 100 МЕШ	15	33037	Сферический клапан а.р.3/8"
6	95221	Просеиватель фильтра 200 МЕШ	16	33010	Шайба
			17	98385	Заглушка 3/8" GAS

T КОМПЛЕКТАЦИЯ ТЕЛЕЖКИ



Поз.	Код	Описание
1	95150	Комплектация тележки
2	95154	Колёса

U КОМПЛЕКТ ВОЗДУШНОГО МЕХАНИЗМА



Поз.	Код	Описание	Поз.	Код	Описание
	95145	Блок обработки воздуха в комплекте	6	95309	Шланг tor/20NL 71N 19x29
1	95031	Колено осн.-мат. 1» -MF92	7	95313	Переходник 1" -3/4" MF (осн.-мат.)
2	95090	Переходник 3/4 (NGE 3/4)	8	95318	Быстросоединяющее соединение 8x17
3	95301	Быстрое соединение с резиновым шлангом кг 25	9	95319	Быстрое крепление осн. на 1/4»
4	95302	Быстрое соединение 1» осн.	10	95323	Клапан 1»
5	95308	Подвижная маточная гайка (FB 3/4X19)	11	95350	Блок F.R.L.
			12	96259	Манометр
			13	95089	Колено маточн.-маточн. 3/4»

V АКСЕССУАРЫ



Артикул 11250: AT 250 1/4»
Артикул 11200: AT 250 M16x1,5



Артикул 11000: AT 300 1/4”
Артикул 11090: AT 300 M16x1,5



Артикул 11180: L91X 1/4”
Артикул 11120: L91X M16x1,5



ФИЛЬТРЫ ПИСТОЛЕТА, УЛАВЛИВАЮЩИЕ КАЛЬЦИЙ
Арт.11039: Зелёный (30М) – Арт. 11038: Белый (60М)
Арт.11037: Жёлтый (100М) – Арт. 11019: Красный (200М)



ФИЛЬТР
Артикул 95218: СИТО 30М
Артикул 95219: СИТО 60М
Артикул 95220: СИТО 100М
Артикул 95221: СИТО 200М



СОЕДИНЕНИЕ С МАНОМЕТРОМ
Арт. 147: M16x1,5
Арт. 150: 1/4”



Арт. 91044: ПНЕВМАТИЧЕСКИЙ СМЕСИТЕЛЬ

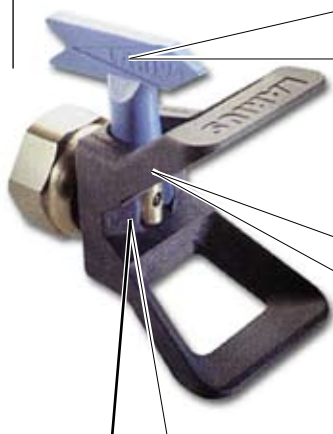


Арт. 7030: РЕГУЛЯТОР ПОТОКА ВОЗДУХА НА ПОМПЕ



Арт. 6099: ПОДОГРЕВАТЕЛЬ

Быстрая очистка FAST-CLEAN



СОПЛО БЫСТРОЙ ОЧИСТКИ FAST-CLEAN



Код сопел		
07-20	19-60	29-80
07-40	21-20	31-40
09-20	21-40	31-60
09-40	21-60	31-80
11-20	23-20	33-40
11-40	23-40	33-60
13-20	23-60	33-80
13-40	25-20	39-40
13-60	25-40	39-60
15-20	25-60	39-80
15-40	27-20	43-40
15-60	27-40	43-60
17-20	27-60	43-80
17-40	27-80	51-40
17-60	29-20	51-60
19-20	29-40	51-80
19-40	29-60	

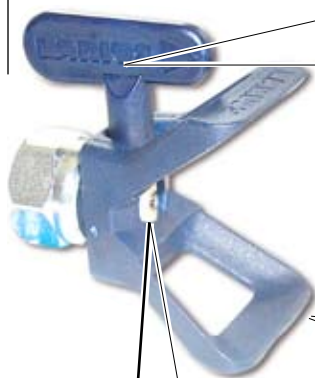


Арт. 303: ПРОКЛАДКА



Арт. 300: FAST-CLEAN стандарт UE 11/16x16

SUPER FAST-CLEAN



СОПЛО ДЛЯ SUPER FAST-CLEAN



Код сопел		
SFC07-20	SFC19-60	SFC29-80
SFC07-40	SFC21-20	SFC31-40
SFC09-20	SFC21-40	SFC31-60
SFC09-40	SFC21-60	SFC31-80
SFC11-20	SFC23-20	SFC33-40
SFC11-40	SFC23-40	SFC33-60
SFC13-20	SFC23-60	SFC33-80
SFC13-40	SFC25-20	SFC39-40
SFC13-60	SFC25-40	SFC39-60
SFC15-20	SFC25-60	SFC39-80
SFC15-40	SFC27-20	SFC43-40
SFC15-60	SFC27-40	SFC43-60
SFC17-20	SFC27-60	SFC43-80
SFC17-40	SFC27-80	SFC51-40
SFC17-60	SFC29-20	SFC51-60
SFC19-20	SFC29-40	SFC51-80
SFC19-40	SFC29-60	



Арт. 18280: ПРОКЛАДКА



Арт. 18270: SUPER FAST-CLEAN стандарт UE 11/16x16



УДЛИНИТЕЛЬ ПИСТОЛЕТА

- Арт. 153: см 30
- Арт. 154: см 40
- Арт. 155: см 60
- Арт. 156: см 100



- Арт. 95200: ЛИНЕЙНЫЙ ФИЛЬТР
- Арт. 98300: ЛИНЕЙНЫЙ ФИЛЬТР из нерж. стали



- Арт. 95055: ВСАСЫВАЮЩАЯ СИСТЕМА
- Арт. 98055: ВСАСЫВАЮЩАЯ СИСТЕМА из нерж. стали



- АНТИПУЛЬСАЦИОННЫЙ ШЛАНГ 3/8» - M16x1,5
- Арт. 35013: 5 м
- Арт. 35014: 7,5 м
- Арт. 35017: 10 м



- АНТИСТАТИЧНЫЙ ШЛАНГ 3/16» - M16x1,5
- Арт. 6164: 5 м
- Арт. 55050: 7,5 м
- Арт. 35018: 10 м



- ШЛАНГ ВЫСОКОГО ДАВЛЕНИЯ 3/8» - M16x1,5
- Арт. 18063: 7,5 м
- Арт. 18064: 10 м
- Арт. 18065: 15 м

Производитель оставляет за собой право вносить изменения в технические характеристики и данные, приведённые в данном руководстве, в любой момент и без предупреждения.

ПНЕВМАТИЧЕСКИЕ ПОМПЫ БЕЗВОЗДУШНОГО РАСПЫЛЕНИЯ



OMEGA Код 7300



OMEGA ZINC Код 7430



GHIBLI Код 96000





GHIBLI ZINC Код 96900



VEGA Код 91500

Инжиниринговый центр "ПРОМАТЕХ" - КАЧЕСТВО. ОТВЕТСТВЕННОСТЬ. ПРОФЕССИОНАЛИЗМ

Подробная информация по тел. (473) 233-33-48, 232-36-94(98) • e-mail: info@promateh.ru
Горячая линия в интернете [icq398209960](tel:800398209960) • в соцсетях PROMATEH    • www.promateh.ru

- ✓ антикоррозионные материалы
- ✓ огнезащитные составы и конструктив
- ✓ строительные безусадочные смеси для ремонта
- ✓ промышленные полы
- ✓ гидроизоляция
- ✓ жидкая теплоизоляция

- ✓ окрасочное и дробеструйное оборудование
- ✓ компрессорное оборудование
- ✓ приборы контроля
- ✓ гарантийный ремонт
- ✓ инспекция и техобслуживание
- ✓ составление ТЭО на работы